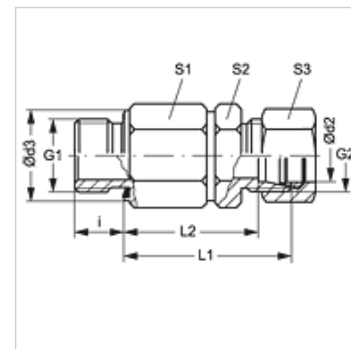


Właściwości

Przyłącze 1	metryczny gwint zewnętrzny cylindryczny
Rodzaj uszczelnienia 1	forma E
Przyłącze 2	metryczny gwint zewnętrzny cylindryczny
Rodzaj uszczelnienia 2	stożek wewnętrzny 24°
Typ konstrukcji	dwuzłączka obrotowa (połączenie wkręcane)
Uzupełnienie typu konstrukcji	łożysko kulkowe
Kształt	prosty
Zakres dostawy	króciec (bez nakrętki kołpakowej i pierścienia zacinającego)
Materiał	stal
Ochrona powierzchni	galwanizowany



Wskazówka

Wskazówki do montażu, zabudowy, obciążalności ciśnieniowej i dopuszczalnych temperatur roboczych są zawarte w Informacjach Technicznych dwuzłączek rurowych.

Artykuł

Oznaczenie	Typoszereg	Ciśnienie robocze bar	Ø d2 (mm)	G1	G2	i (mm)	Ø d3 (mm)	L1 (mm)	L2 (mm)	S1	S2	S3
DGM NW 03 HS 14	S	PN 250	6	M 14 x 1,5	M 14 x 1,5	12	19	49	42,0	22	17	17
DGM NW 04 HS	S	PN 250	8	M 14 x 1,5	M 16 x 1,5	12	19	49	42,0	22	17	19
DGM NW 08 HS	S	PN 250	12	M 18 x 1,5	M 20 x 1,5	12	24	60	52,5	30	24	24
DGM NW 13 HS	S	PN 250	16	M 22 x 1,5	M 24 x 1,5	14	27	60	51,5	30	27	30
DGM NW 16 HS	S	PN 250	20	M 27 x 2	M 30 x 2	16	32	76	65,5	41	36	36
DGM NW 20 HS	S	PN 250	25	M 33 x 2	M 36 x 2	18	40	78	66,0	41	41	46
DGM NW 25 HS	S	PN 250	30	M 42 x 2	M 42 x 2	20	50	89	75,5	60	46	50
DGM NW 32 HS	S	PN 250	38	M 48 x 2	M 52 x 2	22	55	92	76,0	60	55	60

typoszereg: LL = bardzo lekki L = lekki S = ciężki – PN = ciśnienie znamionowe PB = maks. ciśnienie robocze – Ø d2 = średnica zewnętrzna rury