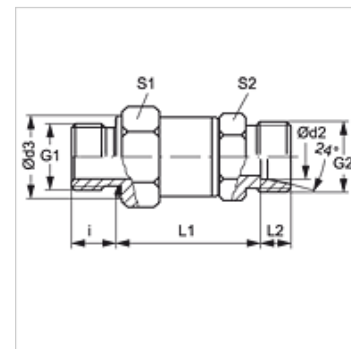


### Właściwości

Przyłącze 1	metryczny gwint zewnętrzny cylindryczny
Rodzaj uszczelnienia 1	forma E
Przyłącze 2	metryczny gwint zewnętrzny cylindryczny
Rodzaj uszczelnienia 2	stożek wewnętrzny 24°
Typ konstrukcji	dwuzłączka obrotowa (połączenie wkręcane)
Uzupełnienie typu konstrukcji	łożysko kulkowe
Kształt	prosty
Zakres dostawy	króciec (bez nakrętki kołpakowej i pierścienia zacinającego)
Materiał	stal
Ochrona powierzchni	galwanizowany



### Wskazówka

Wskazówki do montażu, zabudowy, obciążalności ciśnieniowej i dopuszczalnych temperatur roboczych są zawarte w Informacjach Technicznych dwuzłączek rurowych.

### Artykuł

Oznaczenie	Typoszerzeg	Ciśnienie robocze bar	Ø d2 (mm)	G1	G2	i (mm)	Ø d3 (mm)	L1 (mm)	L2 (mm)	S1	S2
DGM NW 04 HL	L	PN 315	6	M 10 x 1	M 12 x 1,5	8	14	40,5	7,0	22	19
DGM NW 04 HL 12	L	PN 315	6	M 12 x 1,5	M 12 x 1,5	12	17	40,5	7,0	22	19
DGM NW 06 HL	L	PN 315	8	M 12 x 1,5	M 14 x 1,5	12	17	40,5	7,0	22	19
DGM NW 06 HL 14	L	PN 315	8	M 14 x 1,5	M 14 x 1,5	12	19	40,0	7,0	22	19
DGM NW 08 HL	L	PN 315	10	M 14 x 1,5	M 16 x 1,5	12	19	40,0	7,0	22	19
DGM NW 08 HL 16	L	PN 315	10	M 16 x 1,5	M 16 x 1,5	12	22	50,0	7,0	30	24
DGM NW 10 HL 18	L	PN 315	12	M 18 x 1,5	M 18 x 1,5	14	27	50,0	7,0	30	24
DGM NW 10 HL 22	L	PN 315	12	M 22 x 1,5	M 18 x 1,5	14	27	*1	7,0	30	24
DGM NW 13 HL	L	PN 315	15	M 18 x 1,5	M 22 x 1,5	14	24	51,0	7,0	30	24
DGM NW 13 HL 22	L	PN 315	15	M 22 x 1,5	M 22 x 1,5	14	27	51,0	7,0	30	24
DGM NW 16 HL	L	PN 315	18	M 22 x 1,5	M 26 x 1,5	14	27	50,5	7,5	30	30
DGM NW 20 HL	L	PN 160	22	M 26 x 1,5	M 30 x 2	16	32	64,5	7,5	41	36
DGM NW 03 HS 12 H	S	PN 500	6	M 12 x 1,5	M 14 x 1,5	12	17	42,5	7,0	22	19
DGM NW 06 HS 18 H	S	PN 500	10	M 18 x 1,5	M 18 x 1,5	12	22	42,0	7,5	22	19
DGM NW 06 HS H	S	PN 500	10	M 16 x 1,5	M 18 x 1,5	12	22	42,0	7,5	22	19
DGM NW 20 HS 27 H	S	PN 400	25	M 27 x 2	M 36 x 2	18	40	66,0	12,0	41	36

typoszerzeg: LL = bardzo lekki L = lekki S = ciężki - PN = ciśnienie znamionowe PB = maks. ciśnienie robocze - Ø d2 = średnica zewnętrzna rury

\*1) na zapytanie