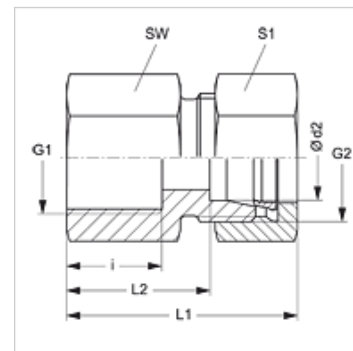


Właściwości

Przyłącze 1	gwint wewnętrzny BSP cylindryczny
Rodzaj uszczelnienia 1	forma A
Przyłącze 2	metryczny gwint zewnętrzny cylindryczny
Rodzaj uszczelnienia 2	stożek wewnętrzny 24°
Typ konstrukcji	Dwuzłączka gwintowana nakręcana
Kształt	prosty
Norma	DIN 2353 ISO 8434-1
Zakres dostawy	króciec z nakrętką kołpakową i pierścieniem zacinającym
Materiał	mosiądz



Wskazówka

Wskazówki do montażu, zabudowy, obciążalności ciśnieniowej i dopuszczalnych temperatur roboczych są zawarte w Informacjach Technicznych dwuzłazek rurowych.

Artykuł

Oznaczenie	Typoszereg	Ciśnienie robocze bar	Ø d2 (mm)	G1	G2	i (mm)	L1 (mm)	L2 (mm)	SW (mm)	S1
GAR NW 04 HL MG	L	PN 200	6	G 1/8" -28	M 12 x 1,5	12,0	34,0	19,0	14	14
GAR NW 06 HL MG	L	PN 200	8	G 1/4" -19	M 14 x 1,5	17,0	39,0	24,0	19	17
GAR NW 06 HL 1/2 MG	L	PN 200	8	G 1/2" -14	M 14 x 1,5	20,0	44,0	29,0	27	17
GAR NW 08 HL MG	L	PN 200	10	G 1/4" -19	M 16 x 1,5	17,0	40,0	25,0	19	19
GAR NW 10 HL MG	L	PN 200	12	G 3/8" -19	M 18 x 1,5	17,0	41,0	26,0	22	22
GAR NW 13 HL MG	L	PN 200	15	G 1/2" -14	M 22 x 1,5	20,0	45,0	30,0	27	27
GAR NW 16 HL MG	L	PN 200	18	G 1/2" -14	M 26 x 1,5	20,0	46,0	29,5	27	32
GAR NW 20 HL MG	L	PN 100	22	G 3/4" -14	M 30 x 2	22,0	51,0	34,5	32	36
GAR NW 04 HS MG	S	PN 250	8	G 1/4" -19	M 16 x 1,5	17,0	41,0	26,0	19	19
GAR NW 06 HS MG	S	PN 250	10	G 3/8" -19	M 18 x 1,5	17,0	42,0	26,5	24	22

typoszereg: LL = bardzo lekki L = lekki S = ciężki - PN = ciśnienie znamionowe PB = maks. ciśnienie robocze - Ø d2 = średnica zewnętrzna rury

Warianty produktu

GAR	Dwuzłączka gwintowana nakręcana, stal
GAR VA	Dwuzłączka gwintowana nakręcana, stal szlachetna