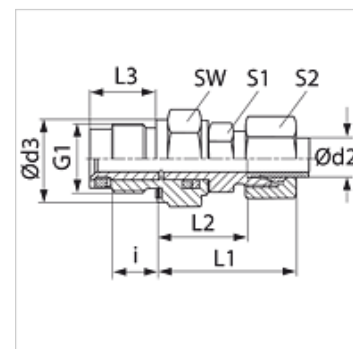


Właściwości

Przyłącze 1	Gwint zewnętrzny BSP cylindryczny
Rodzaj uszczelnienia 1	forma E
Przyłącze 2	metryczny gwint zewnętrzny cylindryczny
Rodzaj uszczelnienia 2	stożek wewnętrzny 24°
Typ konstrukcji	dwuzłączka obrotowa (połączenie wkręcane)
Uzupełnienie typu konstrukcji	łożysko ślizgowe
Kształt	prosty
Zakres dostawy	króciec (bez nakrętki kołpakowej i pierścienia zacinającego)
Materiał	stal
Ochrona powierzchni	galwanizowany



Wskazówka

Wskazówki do montażu, zabudowy, obciążalności ciśnieniowej i dopuszczalnych temperatur roboczych są zawarte w Informacjach Technicznych dwuzłączek rurowych.

Artykuł

Oznaczenie	Typoszereg	Ciśnienie robocze bar	Ø d2 (mm)	G1	i (mm)	Ø d3 (mm)	L1 (mm)	L2 (mm)	L3 (mm)	SW (mm)	S1	S2
GVR NW 04 HL 1/4	L	PN 40	6	G 1/4" -19	12	19	40	21,0	18,0	19	12	14
GVR NW 06 HL	L	PN 40	8	G 1/4" -19	12	19	40	21,0	18,0	19	14	17
GVR NW 08 HL 3/8	L	PN 40	10	G 3/8" -19	12	22	40	25,0	18,0	24	17	19
GVR NW 10 HL 1/2	L	PN 40	12	G 1/2" -14	14	27	42	27,0	21,0	27	19	22
GVR NW 13 HL 3/4	L	PN 40	15	G 3/4" -14	16	32	47	32,0	24,0	32	24	27
GVR NW 16 HL 1	L	PN 40	18	G 1" -11	18	40	51	35,0	27,5	41	27	22
GVR NW 20 HL 1	L	PN 40	22	G 1" -11	18	40	55	39,5	27,5	41	32	36
GVR NW 25 HL 1 1/4	L	PN 40	28	G 1.1/4" -11	20	40	57	40,5	31,0	50	41	41
GVR NW 32 HL 1 1/2	L	PN 40	35	G 1.1/2" -11	22	55	66	44,5	35,0	55	46	50
GVR NW 03 HS	S	PN 100	6	G 1/4" -19	12	19	38	23,0	18,0	19	14	17
GVR NW 04 HS	S	PN 100	8	G 1/4" -19	12	19	39	24,0	18,0	19	17	19
GVR NW 06 HS	S	PN 100	10	G 3/8" -19	12	22	43	26,5	18,0	24	19	22
GVR NW 08 HS 1/2	S	PN 100	12	G 1/2" -14	14	27	45	28,5	21,0	27	22	24
GVR NW 13 HS 3/4	S	PN 100	16	G 3/4" -14	16	32	52	33,5	24,0	32	27	30
GVR NW 16 HS 1	S	PN 100	20	G 1" -11	18	40	60	38,0	27,5	41	32	36
GVR NW 20 HS	S	PN 100	25	G 1" -11	18	40	65	40,5	27,5	41	41	46
GVR NW 25 HS 1 1/4	S	PN 100	30	G 1.1/4" -11	20	50	68	41,5	31,0	50	46	50
GVR NW 32 HS 1 1/2	S	PN 100	38	G 1.1/2" -11	22	55	78	47,0	35,0	55	55	60

typoszereg: LL = bardzo lekki L = lekki S = ciężki - PN = ciśnienie znamionowe PB = maks. ciśnienie robocze - Ø d2 = średnica zewnętrzna rury