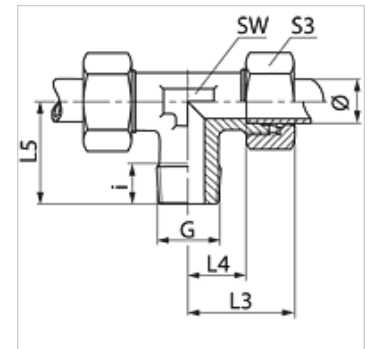


Właściwości

Przylącze 1	metryczny gwint zewnętrzny stożkowy
Rodzaj uszczelnienia 1	uszczelnia gwint
Przylącze 2 + 3	metryczny gwint zewnętrzny cylindryczny
Rodzaj uszczelnienia 2 + 3	stożek wewnętrzny 24°
Typ konstrukcji	wkręcana dwuzłączka gwintowana
Kształt	teowe
Norma	DIN 2353 ISO 8434-1
Zakres dostawy	króciec z nakrętką kołpakową i pierścieniem zacinającym
Materiał	stal
Ochrona powierzchni	galwanizowany



Wskazówka

Wskazówki do montażu, zabudowy, obciążalności ciśnieniowej i dopuszczalnych temperatur roboczych są zawarte w Informacjach Technicznych dwuzłazek rurowych.

Artykuł

Oznaczenie	Typoszereg	Ciśnienie robocze bar	Średnica zewnętrzna rury Ø (mm)	G	i (mm)	L3 (mm)	L4 (mm)	L5 (mm)	SW (mm)	S3
TM 04 LL	LL	PN 100	4	M 8 x 1 K	8	21	11,0	17	9	10
TM 05 LL	LL	PN 100	4	M 8 x 1 K	8	21	11,0	17	9	10
TM 06 LL	LL	PN 100	6	M 10 x 1 K	8	21	9,5	17	9	12
TM 08 LL	LL	PN 100	8	M 10 x 1 K	8	23	11,5	20	12	14
TM NW 04 HL	L	PN 315	6	M 10 x 1 K	8	27	12,0	20	12	14
TM NW 06 HL	L	PN 315	8	M 12 x 1,5 K	12	29	14,0	26	12	17
TM NW 08 HL	L	PN 315	10	M 14 x 1,5 K	12	30	15,0	27	14	19
TM NW 10 HL	L	PN 315	12	M 16 x 1,5 K	12	32	17,0	28	17	22
TM NW 13 HL	L	PN 315	15	M 18 x 1,5 K	12	36	21,0	32	19	27
TM NW 16 HL	L	PN 315	18	M 22 x 1,5 K	14	40	23,5	36	24	32
TM NW 03 HS	S	PN 400	6	M 12 x 1,5 K	12	31	16,0	26	12	17
TM NW 04 HS	S	PN 400	8	M 14 x 1,5 K	12	32	17,0	27	14	19
TM NW 06 HS	S	PN 400	10	M 16 x 1,5 K	12	34	17,5	28	17	22
TM NW 08 HS	S	PN 400	12	M 18 x 1,5 K	12	38	21,5	28	19	24
TM NW 10 HS	S	PN 400	14	M 20 x 1,5 K	14	40	22,0	32	19	27
TM NW 13 HS	S	PN 400	16	M 22 x 1,5 K	14	43	24,5	32	24	30

Ø = średnica zewnętrzna rury – PN = ciśnienie znamionowe PB = maks. ciśnienie robocze – typoszereg: LL = bardzo lekki L = lekki S = ciężki

Warianty produktu

TMK VA Dwuzłączka wkręcana, teowa, stal szlachetna