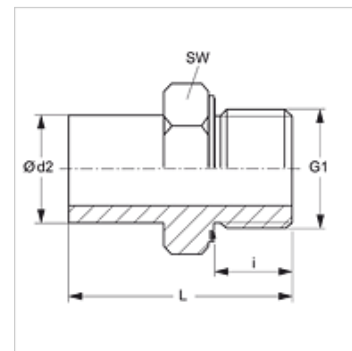


Właściwości

Przyłącze 1	metryczny gwint zewnętrzny cylindryczny
Rodzaj uszczelnienia 1	forma E
Przyłącze 2	króciec rurowy bez montażu wstępnego
Rodzaj uszczelnienia 2	przyłącze z pierścieniem zacinającym
Typ konstrukcji	króciec wkręcany
Kształt	prosty
Norma	DIN 2353 ISO 8434-1
Zakres dostawy	króciec (bez nakrętki kołpakowej i pierścienia zacinającego)
Materiał	stal szlachetna



Wskazówka

Wskazówki do montażu, zabudowy, obciążalności ciśnieniowej i dopuszczalnych temperatur roboczych są zawarte w Informacjach Technicznych dwuzłączek rurowych.

Wskazówki do zamówienia

Uszczelki NBR

FPM (Viton) na życzenie

Artykuł

Oznaczenie	Typoszereg	Ciśnienie robocze bar	Ø d2 (mm)	G1	i (mm)	L (mm)	SW (mm)
NVM NW 04 L ED VA	L	PN 315	6	M 10 x 1	8	32,5	14
NVM NW 06 L ED VA	L	PN 315	8	M 12 x 1,5	12	38,5	17
NVM NW 08 L ED VA	L	PN 315	10	M 16 x 1,5	12	39,5	19
NVM NW 10 L ED VA	L	PN 315	12	M 16 x 1,5	12	41,5	22
NVM NW 13 L ED VA	L	PN 315	15	M 18 x 1,5	12	43,5	24
NVM NW 16 L ED VA	L	PN 315	18	M 22 x 1,5	14	45,5	27
NVM NW 20 L ED VA	L	PN 160	22	M 26 x 1,5	16	48,5	32
NVM NW 25 L ED VA	L	PN 160	28	M 33 x 2	18	53,0	41
NVM NW 32 L ED VA	L	PN 160	35	M 42 x 2	20	62,5	50
NVM NW 40 L ED VA	L	PN 160	42	M 48 x 2	22	68,5	55
NVM NW 03 S ED VA	S	PN 630	6	M 12 x 1,5	12	39,0	17
NVM NW 04 S ED VA	S	PN 630	8	M 14 x 1,5	12	41,5	19
NVM NW 06 S ED VA	S	PN 630	10	M 16 x 1,5	12	44,0	22
NVM NW 08 S ED VA	S	PN 630	12	M 18 x 1,5	12	46,0	24
NVM NW 10 S ED VA	S	PN 630	14	M 20 x 1,5	14	50,0	27
NVM NW 13 S ED VA	S	PN 400	16	M 22 x 1,5	14	51,0	27
NVM NW 16 S ED VA	S	PN 400	20	M 27 x 2	16	59,0	32
NVM NW 20 S ED VA	S	PN 400	25	M 33 x 2	18	66,0	41
NVM NW 25 S ED VA	S	PN 400	30	M 42 x 2	20	71,0	50
NVM NW 32 S ED VA	S	PN 315	38	M 48 x 2	22	82,0	55

typoszereg: LL = bardzo lekki L = lekki S = ciężki – PN = ciśnienie znamionowe PB = maks. ciśnienie robocze – Ø d2 = średnica zewnętrzna rury

Warianty produktu

NVM ED Króciec wkręcany, stal

Części zamienne

WD V Uszczelka miękka JIC

Elementy dodatkowe

VOM Króciec do przedmontażu