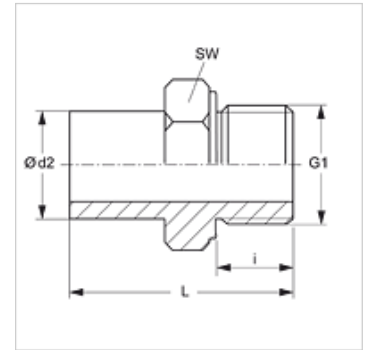


### Właściwości

Przyłącze 1	Gwint zewnętrzny BSP cylindryczny
Rodzaj uszczelnienia 1	forma B
Przyłącze 2	króciec rurowy bez montażu wstępnego
Rodzaj uszczelnienia 2	przyłącze z pierścieniem zacinającym
Typ konstrukcji	króciec wkręcany
Kształt	prosty
Norma	DIN 2353 ISO 8434-1
Zakres dostawy	króciec (bez nakrętki kołpakowej i pierścienia zacinającego)
Materiał	stal szlachetna



### Wskazówka

Wskazówki do montażu, zabudowy, obciążalności ciśnieniowej i dopuszczalnych temperatur roboczych są zawarte w Informacjach Technicznych dwuzłączyek rurowych.

### Artykuł

Oznaczenie	Typoszereg	Ciśnienie robocze bar	Ø d2 (mm)	G1	i (mm)	L (mm)	SW (mm)
NVR NW 06 L VA	L	PN 315	8	G 1/4" -19	12	39,0	19
NVR NW 03 S VA	S	PN 630	6	G 1/4" -19	12	39,0	19
NVR NW 04 S VA	S	PN 630	8	G 1/4" -19	12	39,0	19
NVR NW 06 S VA	S	PN 630	10	G 3/8" -19	12	44,0	22
NVR NW 08 S VA	S	PN 630	12	G 3/8" -19	12	44,0	22
NVR NW 10 S VA	S	PN 630	14	G 1/2" -14	14	50,5	27
NVR NW 13 S VA	S	PN 400	16	G 1/2" -14	14	51,0	27
NVR NW 16 S VA	S	PN 400	20	G 3/4" -14	16	59,0	32
NVR NW 20 S VA	S	PN 400	25	G 1" -11	18	66,0	41
NVR NW 25 S VA	S	PN 250	30	G 1.1/4" -11	20	71,0	50
NVR NW 32 S VA	S	PN 250	38	G 1.1/2" -11	22	82,0	55

typoszereg: LL = bardzo lekki L = lekki S = ciężki - PN = ciśnienie znamionowe PB = maks. ciśnienie robocze - Ø d2 = średnica zewnętrzna rury

### Warianty produktu

NVR Króciec wkręcany, stal

### Elementy dodatkowe

VOM Króciec do przedmontażu