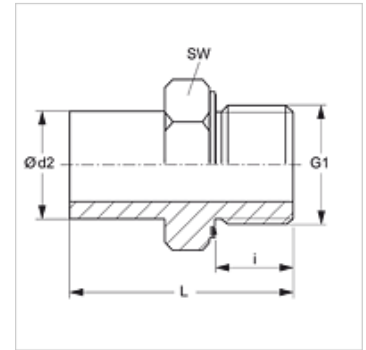


Właściwości

| | |
|------------------------|--|
| Przyłącze 1 | Gwint zewnętrzny BSP cylindryczny |
| Rodzaj uszczelnienia 1 | forma E |
| Przyłącze 2 | króciec rurowy bez montażu wstępnego |
| Rodzaj uszczelnienia 2 | przyłącze z pierścieniem zacinającym |
| Typ konstrukcji | króciec wkręcany |
| Kształt | prosty |
| Norma | DIN 2353 ISO 8434-1 |
| Zakres dostawy | króciec (bez nakrętki kołpakowej i pierścienia zacinającego) |
| Materiał | stal |
| Ochrona powierzchni | galwanizowany |



Wskazówka

Wskazówki do montażu, zabudowy, obciążalności ciśnieniowej i dopuszczalnych temperatur roboczych są zawarte w Informacjach Technicznych dwuzłączek rurowych.

Artykuł

| Oznaczenie | Typozereg | Ciśnienie robocze bar | Ø d2 (mm) | G1 | i (mm) | L (mm) | SW (mm) |
|--------------------|-----------|-----------------------|-----------|--------------|--------|--------|---------|
| NVR NW 04 L ED | L | PN 315 | 6 | G 1/8" -28 | 8 | 32,5 | 14 |
| NVR NW 06 L ED | L | PN 315 | 8 | G 1/4" -19 | 12 | 39,0 | 19 |
| NVR NW 08 L ED | L | PN 315 | 10 | G 1/4" -19 | 12 | 39,5 | 19 |
| NVR NW 10 L 1/4 ED | L | PN 315 | 12 | G 1/4" -19 | 12 | 40,5 | 19 |
| NVR NW 10 L ED | L | PN 315 | 12 | G 3/8" -19 | 12 | 42,0 | 22 |
| NVR NW 10 L 1/2 ED | L | PN 315 | 12 | G 1/2" -14 | 14 | 44,5 | 27 |
| NVR NW 13 L 3/8 ED | L | PN 315 | 15 | G 3/8" -19 | 12 | 42,0 | 22 |
| NVR NW 13 L ED | L | PN 315 | 15 | G 1/2" -14 | 14 | 44,5 | 27 |
| NVR NW 16 L ED | L | PN 315 | 18 | G 1/2" -14 | 14 | 45,5 | 27 |
| NVR NW 20 L ED | L | PN 160 | 22 | G 3/4" -14 | 16 | 48,5 | 32 |
| NVR NW 25 L ED | L | PN 160 | 28 | G 1" -11 | 18 | 53,0 | 41 |
| NVR NW 32 L ED | L | PN 160 | 35 | G 1.1/4" -11 | 20 | 62,5 | 50 |
| NVR NW 40 L ED | L | PN 160 | 42 | G 1.1/2" -11 | 22 | 69,0 | 55 |
| NVR NW 03 S ED | S | PN 630 | 6 | G 1/4" -19 | 12 | 39,0 | 19 |
| NVR NW 04 S ED | S | PN 630 | 8 | G 1/4" -19 | 12 | 39,0 | 19 |
| NVR NW 06 S ED | S | PN 630 | 10 | G 3/8" -19 | 12 | 44,0 | 22 |
| NVR NW 08 S ED | S | PN 630 | 12 | G 3/8" -19 | 12 | 44,0 | 22 |
| NVR NW 08 S 1/2 ED | S | PN 630 | 12 | G 1/2" -14 | 14 | 49,0 | 27 |
| NVR NW 10 S ED | S | PN 630 | 14 | G 1/2" -14 | 14 | 50,5 | 27 |
| NVR NW 13 S ED | S | PN 400 | 16 | G 1/2" -14 | 14 | 51,0 | 27 |
| NVR NW 16 S ED | S | PN 400 | 20 | G 3/4" -14 | 16 | 59,0 | 32 |
| NVR NW 20 S ED | S | PN 400 | 25 | G 1" -11 | 18 | 66,0 | 41 |
| NVR NW 25 S ED | S | PN 400 | 30 | G 1.1/4" -11 | 20 | 71,0 | 50 |
| NVR NW 32 S ED | S | PN 315 | 38 | G 1.1/2" -11 | 22 | 82,0 | 55 |

typozereg: LL = bardzo lekki L = lekki S = ciężki - PN = ciśnienie znamionowe PB = maks. ciśnienie robocze - Ø d2 = średnica zewnętrzna rury

Warianty produktu

NVR ED VA Króciec wkręcany, stal szlachetna

Części zamienne

WD Uszczelka miękka do dwuzłączek gwintowanych ED

Elementy dodatkowe

VOM Króciec do przedmontażu