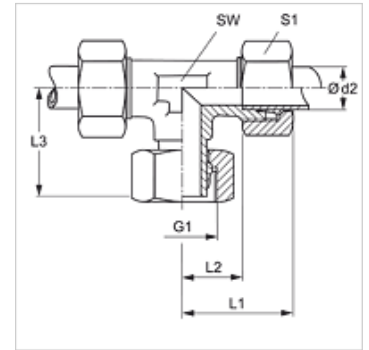


Właściwości

Przyłącze 1	metryczny gwint wewnętrzny
Rodzaj uszczelnienia 1	króciec rurowy z pierścieniem zacinającym
Przyłącze 2 + 3	metryczny gwint zewnętrzny cylindryczny
Rodzaj uszczelnienia 2 + 3	stożek wewnętrzny 24°
Typ konstrukcji	dwuzłączka gwintowana z ustawianym kierunkiem
Kształt	teowe
Norma	DIN 2353 ISO 8434-1
Zakres dostawy	króciec z nakrętką kołpakową i pierścieniem zacinającym
Materiał	stal
Ochrona powierzchni	galwanizowany



Wskazówka

Wskazówki do montażu, zabudowy, obciążalności ciśnieniowej i dopuszczalnych temperatur roboczych są zawarte w Informacjach Technicznych dwuzłączek rurowych.

Artykuł

Oznaczenie	Typozereg	Ciśnienie robocze bar	Ø d2 (mm)	G1	L1 (mm)	L2 (mm)	L3 (mm)	SW (mm)	S1
VET 16 LL	LL	PN 100	16	M 22 x 1,5	36	21,0	33,0	19	27
VET NW 04 HL	L	PN 315	6	M 12 x 1,5	27	12,0	26,0	12	14
VET NW 06 HL	L	PN 315	8	M 14 x 1,5	29	14,0	27,0	12	17
VET NW 08 HL	L	PN 315	10	M 16 x 1,5	30	15,0	28,5	14	19
VET NW 10 HL	L	PN 315	12	M 18 x 1,5	32	17,0	29,0	17	22
VET NW 13 HL	L	PN 315	15	M 22 x 1,5	36	21,0	32,0	19	27
VET NW 16 HL	L	PN 315	18	M 26 x 1,5	40	23,5	36,0	24	32
VET NW 20 HL	L	PN 160	22	M 30 x 2	44	27,5	38,0	27	36
VET NW 25 HL	L	PN 160	28	M 36 x 2	47	30,5	41,5	36	41
VET NW 32 HL	L	PN 160	35	M 45 x 2	56	34,5	51,0	41	50
VET NW 40 HL	L	PN 160	42	M 52 x 2	63	40,0	56,0	50	60
VET NW 03 HS	S	PN 630	6	M 14 x 1,5	31	16,0	27,0	12	17
VET NW 04 HS	S	PN 630	8	M 16 x 1,5	32	17,0	27,0	14	19
VET NW 06 HS	S	PN 630	10	M 18 x 1,5	34	17,5	29,5	17	22
VET NW 08 HS	S	PN 630	12	M 20 x 1,5	38	21,5	30,5	17	24
VET NW 10 HS	S	PN 630	14	M 22 x 1,5	40	22,0	34,5	19	27
VET NW 13 HS	S	PN 400	16	M 24 x 1,5	43	24,5	36,0	24	30
VET NW 16 HS	S	PN 400	20	M 30 x 2	48	26,5	44,0	27	36
VET NW 20 HS	S	PN 400	25	M 36 x 2	54	30,0	49,5	36	46
VET NW 25 HS	S	PN 400	30	M 42 x 2	62	36,5	55,0	41	50
VET NW 32 HS	S	PN 315	38	M 52 x 2	72	41,0	63,0	50	60

typozereg: LL = bardzo lekki L = lekki S = ciężki - PN = ciśnienie znamionowe PB = maks. ciśnienie robocze - Ø d2 = średnica zewnętrzna rury

Warianty produktu

VET MG	Złączka, teowa, mosiądz
VET VA	Złączka, teowa, stal szlachetna
XVET	Złączka, teowa, stal