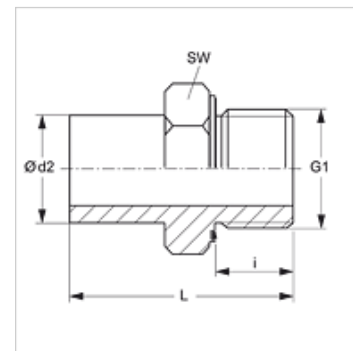


### Właściwości

Przyłącze 1	Gwint zewnętrzny BSP cylindryczny
Rodzaj uszczelnienia 1	forma E
Przyłącze 2	króciec rurowy bez montażu wstępnego
Rodzaj uszczelnienia 2	przyłącze z pierścieniem zacinającym
Typ konstrukcji	króciec wkręcany
Kształt	prosty
Norma	DIN 2353 ISO 8434-1
Zakres dostawy	króciec (bez nakrętki kołpakowej i pierścienia zacinającego)
Materiał	stal szlachetna



### Wskazówka

Wskazówki do montażu, zabudowy, obciążalności ciśnieniowej i dopuszczalnych temperatur roboczych są zawarte w Informacjach Technicznych dwuzłączek rurowych.

### Wskazówki do zamówienia

Uszczelki NBR

FPM (Viton) na życzenie

### Artykuł

Oznaczenie	Typozereg	Ciśnienie robocze bar	Ø d2 (mm)	G1	i (mm)	L (mm)	SW (mm)
NVR NW 04 L ED VA	L	PN 315	6	G 1/8" -28	8	32,5	14
NVR NW 04 L 1/4 ED VA	L	PN 315	6	G 1/4" -19	12	38,5	19
NVR NW 06 L ED VA	L	PN 315	8	G 1/4" -19	12	39,0	19
NVR NW 08 L ED VA	L	PN 315	10	G 1/4" -19	12	39,5	19
NVR NW 08 L 3/8 ED VA	L	PN 315	10	G 3/8" -19	12	41,0	22
NVR NW 08 L 1/2 ED VA	L	PN 315	10	G 1/2" -14	14	43,5	27
NVR NW 10 L 1/4 ED VA	L	PN 315	12	G 1/4" -19	12	40,5	19
NVR NW 10 L ED VA	L	PN 315	12	G 3/8" -19	12	42,0	22
NVR NW 10 L 1/2 ED VA	L	PN 315	12	G 1/2" -14	14	44,5	27
NVR NW 13 L 3/8 ED VA	L	PN 315	15	G 3/8" -19	12	42,0	22
NVR NW 13 L ED VA	L	PN 315	15	G 1/2" -14	14	44,5	27
NVR NW 16 L 3/8 ED VA	L	PN 315	18	G 3/8" -19	12	43,0	22
NVR NW 16 L ED VA	L	PN 315	18	G 1/2" -14	14	45,5	27
NVR NW 16 L 3/4 ED VA	L	PN 315	18	G 3/4" -14	16	48,0	32
NVR NW 20 L 3/8 ED VA	L	PN 160	22	G 3/8" -19	12	43,5	27
NVR NW 20 L 1/2 ED VA	L	PN 160	22	G 1/2" -14	14	46,0	27
NVR NW 20 L ED VA	L	PN 160	22	G 3/4" -14	16	48,5	32
NVR NW 25 L ED VA	L	PN 160	28	G 1" -11	18	53,0	41
NVR NW 32 L ED VA	L	PN 160	35	G 1.1/4" -11	20	62,5	50
NVR NW 40 L ED VA	L	PN 160	42	G 1.1/2" -11	22	69,0	55
NVR NW 03 S 1/8 ED VA	S	PN 630	6	G 1/8" -28	8	34,5	14
NVR NW 03 S ED VA	S	PN 630	6	G 1/4" -19	12	39,0	19
NVR NW 04 S ED VA	S	PN 630	8	G 1/4" -19	12	39,0	19
NVR NW 06 S 1/4 ED VA	S	PN 630	10	G 1/4" -19	12	42,0	19
NVR NW 06 S ED VA	S	PN 630	10	G 3/8" -19	12	44,0	22
NVR NW 06 S 1/2 ED VA	S	PN 630	10	G 1/2" -14	14	49,0	27
NVR NW 08 S 1/4 ED VA	S	PN 630	12	G 1/4" -19	12	42,0	19
NVR NW 08 S ED VA	S	PN 630	12	G 3/8" -19	12	44,0	22
NVR NW 08 S 1/2 ED VA	S	PN 630	12	G 1/2" -14	14	49,0	27
NVR NW 10 S 1/4 ED VA	S	PN 630	14	G 1/4" -19	12	43,5	19
NVR NW 10 S ED VA	S	PN 630	14	G 1/2" -14	14	50,5	27
NVR NW 13 S 3/8 ED VA	S	PN 400	16	G 3/8" -19	12	46,0	22
NVR NW 13 S ED VA	S	PN 400	16	G 1/2" -14	14	51,0	27
NVR NW 13 S 3/4 ED VA	S	PN 400	16	G 3/4" -14	16	54,5	32
NVR NW 16 S 1/2 ED VA	S	PN 400	20	G 1/2" -14	14	55,5	27
NVR NW 16 S ED VA	S	PN 400	20	G 3/4" -14	16	59,0	32
NVR NW 20 S 3/4 ED VA	S	PN 400	25	G 3/4" -14	16	62,0	32



## Artykuł

Oznaczenie	Typoszereg	Ciśnienie robocze bar	Ø d2 (mm)	G1	i (mm)	L (mm)	SW (mm)
NVR NW 20 S ED VA	S	PN 400	25	G 1" -11	18	66,0	41
NVR NW 25 S ED VA	S	PN 400	30	G 1.1/4" -11	20	71,0	50
NVR NW 32 S ED VA	S	PN 315	38	G 1.1/2" -11	22	82,0	55

typoszereg: LL = bardzo lekki L = lekki S = ciężki – PN = ciśnienie znamionowe PB = maks. ciśnienie robocze – Ø d2 = średnica zewnętrzna rury

## Warianty produktu

NVR ED Króciec wkręcany, stal

## Części zamienne

WD V Uszczelka miękka JIC

## Elementy dodatkowe

VOM Króciec do przedmontażu