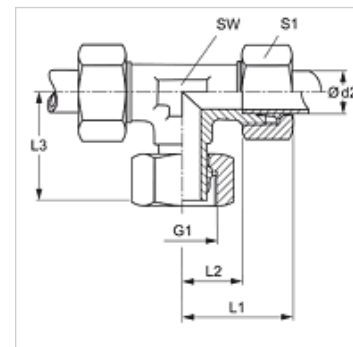


Właściwości

Przyłącze 1	metryczny gwint wewnętrzny
Rodzaj uszczelnienia 1	króciec rurowy z pierścieniem zacinającym
Przyłącze 2 + 3	metryczny gwint zewnętrzny cylindryczny
Rodzaj uszczelnienia 2 + 3	stożek wewnętrzny 24°
Typ konstrukcji	dwuzłączka gwintowana z ustawianym kierunkiem
Kształt	teowe
Norma	DIN 2353 ISO 8434-1
Zakres dostawy	króciec z nakrętką kołpakową i pierścieniem zacinającym
Materiał	mosiądz



Wskazówka

Wskazówki do montażu, zabudowy, obciążalności ciśnieniowej i dopuszczalnych temperatur roboczych są zawarte w Informacjach Technicznych dwuzłączek rurowych.

Artykuł

Oznaczenie	Typoszereg	Ciśnienie robocze bar	Ø d2 (mm)	G1	L1 (mm)	L2 (mm)	L3 (mm)	SW (mm)	S1
VET NW 04 HL MG	L	PN 200	6	M 12 x 1,5	27	12,0	26,0	12	14
VET NW 06 HL MG	L	PN 200	8	M 14 x 1,5	29	14,0	27,0	12	17
VET NW 08 HL MG	L	PN 200	10	M 16 x 1,5	30	15,0	28,5	14	19
VET NW 10 HL MG	L	PN 200	12	M 18 x 1,5	32	17,0	29,0	17	22
VET NW 13 HL MG	L	PN 200	15	M 22 x 1,5	36	21,0	32,0	19	27
VET NW 16 HL MG	L	PN 200	18	M 26 x 1,5	40	23,5	36,0	24	32
VET NW 04 HS MG	S	PN 250	8	M 16 x 1,5	32	17,0	27,0	14	19

typoszereg: LL = bardzo lekki L = lekki S = ciężki - PN = ciśnienie znamionowe PB = maks. ciśnienie robocze - Ø d2 = średnica zewnętrzna rury

Warianty produktu

VET	Złączka, teowa, stal
VET VA	Złączka, teowa, stal szlachetna