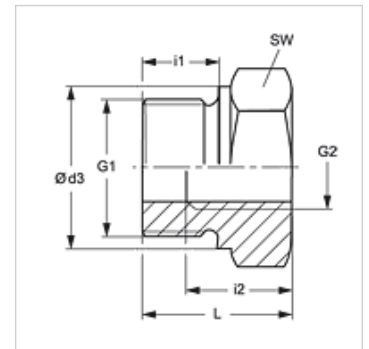
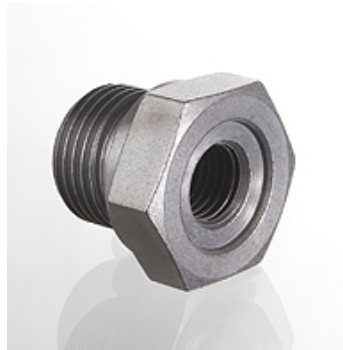


Właściwości

Przyłącze 1	metryczny gwint zewnętrzny cylindryczny
Rodzaj uszczelnienia 1	forma B
Przyłącze 2	metryczny gwint wewnętrzny cylindryczny
Typ konstrukcji	redukcja zmienna
Kształt	krótki
Materiał	stal
Ochrona powierzchni	galwanizowany



Wskazówka

Wskazówki do montażu, zabudowy, obciążalności ciśnieniowej i dopuszczalnych temperatur roboczych są zawarte w Informacjach Technicznych dwuzłączek rurowych.

Artykuł

Oznaczenie	Ciśnienie robocze bar	G1	G2	Ø d3 (mm)	i1 (mm)	i2 (mm)	L (mm)	SW (mm)
RIK M 14 12-1	PN 400	M 14 x 1,5	M 12 x 1	19	12	10	20	24
RIK M 16 12	PN 400	M 16 x 1,5	M 12 x 1,5	21	12	10	24	27
RIK M 16 12-1	PN 400	M 16 x 1,5	M 12 x 1	27	12	12	24	27
RIK M 22 12	PN 400	M 22 x 1,5	M 12 x 1,5	27	14	12	24	27
RIK M 22 14	PN 400	M 22 x 1,5	M 14 x 1,5	27	14	12	24	27

PN = ciśnienie znamionowe PB = maks. ciśnienie robocze