

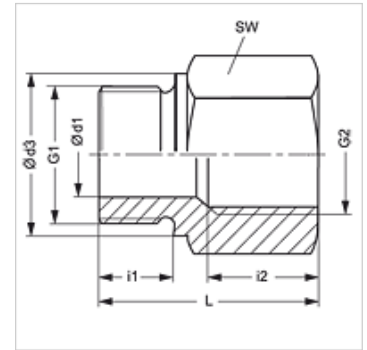
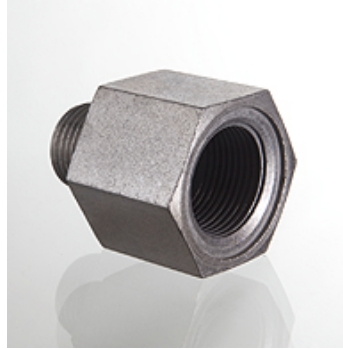
RIL R-M

Redukcja zmienna, długa

HANSA FLEX

Właściwości

Przyłącze 1	Gwint zewnętrzny BSP cylindryczny
Rodzaj uszczelnienia 1	forma B
Przyłącze 2	metryczny gwint wewnętrzny cylindryczny
Typ konstrukcji	redukcja zmienna
Kształt	długi
Materiał	stal
Ochrona powierzchni	galwanizowany



Wskazówka

Wskazówki do montażu, zabudowy, obciążalności ciśnieniowej i dopuszczalnych temperatur roboczych są zawarte w Informacjach Technicznych dwuzłączek rurowych.

Artykuł

Oznaczenie	Ciśnienie robocze bar	Ø d1 (mm)	G1	G2	Ø d3 (mm)	i1 (mm)	i2 (mm)	L (mm)	SW (mm)
RIL NW 13 M 12	PN 250	10,5	G 1/2" -14	M 12 x 1,5	26	14,0	18	26,5	27
RIL NW 20 M 26	PN 250	16,0	G 3/4" -14	M 26 x 1,5	32	16,5	20	46,0	36
RIL NW 25 M 22	PN 250	20,0	G 1" -11	M 22 x 1,5	39	18,0	18	29,0	41

PN = ciśnienie znamionowe PB = maks. ciśnienie robocze