

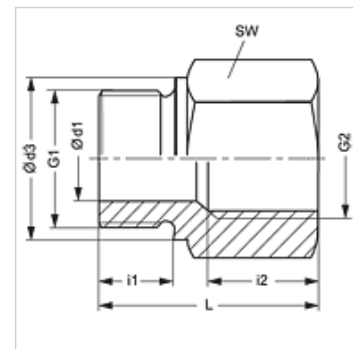
RIL M

Redukcja zmienna, długa

HANSA FLEX

Właściwości

Przyłącze 1	metryczny gwint zewnętrzny cylindryczny
Rodzaj uszczelnienia 1	forma B
Przyłącze 2	metryczny gwint wewnętrzny cylindryczny
Typ konstrukcji	redukcja zmienna
Kształt	długi
Materiał	stal
Ochrona powierzchni	galwanizowany



Wskazówka

Wskazówki do montażu, zabudowy, obciążalności ciśnieniowej i dopuszczalnych temperatur roboczych są zawarte w Informacjach Technicznych dwuzłączek rurowych.

Artykuł

Oznaczenie	Ciśnienie robocze bar	Ø d1 (mm)	G1	G2	Ø d3 (mm)	i1 (mm)	i2 (mm)	L (mm)	SW (mm)
RIL M 18 22	PN 250	8	M 18 x 1,5	M 22 x 1,5	23	12	20	41	32

PN = ciśnienie znamionowe PB = maks. ciśnienie robocze