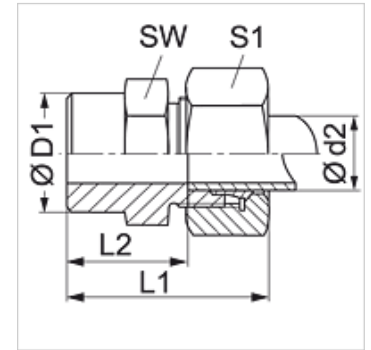


### Właściwości

<b>Przyłącze 1</b>	króciec do przyspawania do rury metrycznej
<b>Przyłącze 2</b>	metryczny gwint zewnętrzny cylindryczny
<b>Rodzaj uszczelnienia 2</b>	stożek wewnętrzny 24°
<b>Typ konstrukcji</b>	złączka do przyspawania
<b>Kształt</b>	prosty
<b>Norma</b>	DIN 2353 ISO 8434-1
<b>Zakres dostawy</b>	króciec z nakrętką kołpakową i pierścieniem zacinającym
<b>Materiał</b>	mosiądz



### Artykuł

Oznaczenie	Typoszereg	Ciśnienie robocze bar	Ø d2 (mm)	Ø D1 (mm)	L1 (mm)	L2 (mm)	SW (mm)	S1
SA NW 04 HL MG	L	PN 200	6	10	29	14,0	14	14
SA NW 08 HL MG	L	PN 200	10	14	33	18,0	17	19
SA NW 10 HL MG	L	PN 200	12	16	33	18,0	19	22
SA NW 13 HL MG	L	PN 200	15	19	37	22,0	22	27
SA NW 25 HL MG	L	PN 100	28	32	47	30,5	41	41

typoszereg: LL = bardzo lekki L = lekki S = ciężki - PN = ciśnienie znamionowe PB = maks. ciśnienie robocze - Ø d2 = średnica zewnętrzna rury

### Warianty produktu

SA	Złączka do przyspawania, stal
SA VA	Złączka do przyspawania, stal szlachetna