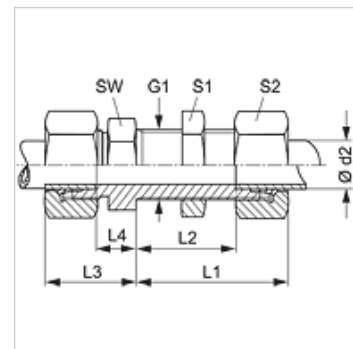


Właściwości

Przylącze 1 + 2	metryczny gwint zewnętrzny cylindryczny
Rodzaj uszczelnienia 1 + 2	stożek wewnętrzny 24°
Typ konstrukcji	złączka przegrodowa
Kształt	prosty
Norma	DIN 2353 ISO 8434-1
Zakres dostawy	króciec z nakrętką kołpakową i pierścieniem zacinającym
Materiał	mosiądz



Wskazówka

Wskazówki do montażu, zabudowy, obciążalności ciśnieniowej i dopuszczalnych temperatur roboczych są zawarte w Informacjach Technicznych dwuzłazek rurowych.

Artykuł

Oznaczenie	Typoszereg	Ciśnienie robocze bar	Ø d2 (mm)	G1	L1 (mm)	L2 (mm)	L3 (mm)	L4 (mm)	SW (mm)	S1	S2
SV NW 04 HL MG	L	PN 200	6	M 12 x 1,5	42	27,0	22	7,0	17	17	14
SV NW 06 HL MG	L	PN 200	8	M 14 x 1,5	42	27,0	23	8,0	19	19	17
SV NW 08 HL MG	L	PN 200	10	M 16 x 1,5	43	28,0	25	10,0	22	22	19
SV NW 10 HL MG	L	PN 200	12	M 18 x 1,5	44	29,0	25	10,0	24	24	22
SV NW 13 HL MG	L	PN 200	15	M 22 x 1,5	46	31,0	27	12,0	27	30	27
SV NW 16 HL MG	L	PN 200	18	M 26 x 1,5	49	32,5	30	13,5	32	36	32
SV NW 20 HL MG	L	PN 100	22	M 30 x 2	51	34,5	33	16,5	36	41	36
SV NW 25 HL MG	L	PN 100	28	M 36 x 2	52	35,5	35	18,5	41	46	41
SV NW 03 HS MG	S	PN 400	6	M 14 x 1,5	44	29,0	27	12,0	19	19	17
SV NW 04 HS MG	S	PN 400	8	M 16 x 1,5	44	29,0	28	13,0	22	22	19
SV NW 06 HS MG	S	PN 400	10	M 18 x 1,5	46	29,5	31	14,5	24	24	22
SV NW 08 HS MG	S	PN 400	12	M 20 x 1,5	47	30,5	31	14,5	27	27	24
SV NW 13 HS MG	S	PN 250	16	M 24 x 1,5	50	31,5	35	16,5	32	32	30
SV NW 16 HS MG	S	PN 250	20	M 30 x 2	55	33,5	39	17,5	41	41	36
SV NW 20 HS MG	S	PN 250	25	M 36 x 2	59	35,0	44	20,0	46	46	46
SV NW 25 HS MG	S	PN 250	30	M 42 x 2	64	37,5	48	21,5	50	50	50

typoszereg: LL = bardzo lekki L = lekki S = ciężki - PN = ciśnienie znamionowe PB = maks. ciśnienie robocze - Ø d2 = średnica zewnętrzna rury

Warianty produktu

SV	Złączka przegrodowa, stal
SV VA	Dwuzłączka przegrodowa, stal szlachetna