

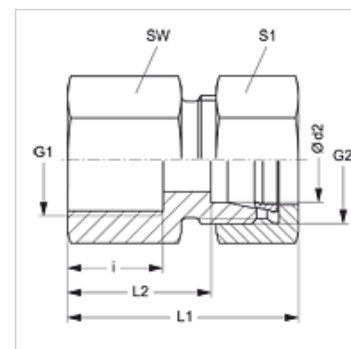
GAR HF

Nakręcana dwuzłączka gwintowana, typoszereg francuski

HANSA FLEX

Właściwości

Przyłącze 1	gwint wewnętrzny BSP cylindryczny
Rodzaj uszczelnienia 1	uszczelnienie płaskie
Przyłącze 2	metryczny gwint zewnętrzny cylindryczny
Rodzaj uszczelnienia 2	stożek wewnętrzny 24°
Typ konstrukcji	Dwuzłączka gwintowana nakręcana
Uzupełnienie typu konstrukcji	typoszereg francuski
Kształt	prosty
Zakres dostawy	króciec z nakrętką kołpakową i pierścieniem zacinającym
Materiał	stal
Ochrona powierzchni	galwanizowany



Wskazówka

Wskazówki do montażu, zabudowy, obciążalności ciśnieniowej i dopuszczalnych temperatur roboczych są zawarte w Informacjach Technicznych dwuzłączek rurowych.

Artykuł

Oznaczenie	Ciśnienie robocze bar	Ø d2 (mm)	G1	G2	i (mm)	L1 (mm)	L2 (mm)	SW (mm)	S1
GAR NW 10 HF 1/4	PN 400	13,25	G 1/4" -19	M 20 x 1,5	12	41,5	19	22	27
GAR NW 10 HF	PN 400	13,25	G 3/8" -19	M 20 x 1,5	12	41,5	19	22	27
GAR NW 10 HF 1/2	PN 400	13,25	G 1/2" -14	M 20 x 1,5	15	45,0	22	27	30
GAR NW 13 HF 3/8	PN 250	16,75	G 3/8" -19	M 24 x 1,5	12	42,5	19	27	30
GAR NW 13 HF	PN 250	16,75	G 1/2" -14	M 24 x 1,5	14	44,5	21	27	30
GAR NW 16 HF	PN 250	21,25	G 1/2" -14	M 30 x 1,5	14	47,0	23	32	36

typoszereg: LL = bardzo lekki L = lekki S = ciężki – PN = ciśnienie znamionowe PB = maks. ciśnienie robocze – Ø d2 = średnica zewnętrzna rury