

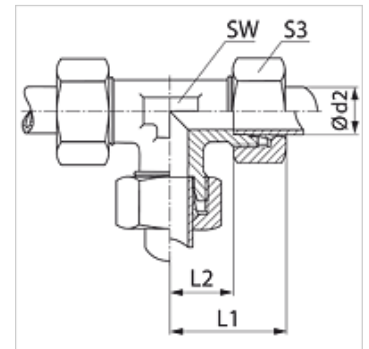
T HF

Dwuzłączka gwintowana, teowa, typoszereg francuski

HANSA FLEX

Właściwości

Przyłącze 1 - 3	metryczny gwint zewnętrzny cylindryczny
Rodzaj uszczelnienia 1 - 3	stożek wewnętrzny 24°
Typ konstrukcji	złączka
Uzupełnienie typu konstrukcji	typoszereg francuski
Kształt	teowe
Zakres dostawy	króciec z nakrętką kołpakową i pierścieniem zacinającym
Materiał	stal
Ochrona powierzchni	galwanizowany



Wskazówka

Wskazówki do montażu, zabudowy, obciążalności ciśnieniowej i dopuszczalnych temperatur roboczych są zawarte w Informacjach Technicznych dwuzłazek rurowych.

Artykuł

Oznaczenie	Ciśnienie robocze bar	Ø d2 (mm)	L1 (mm)	L2 (mm)	SW (mm)	S3
T NW 10 HF	PN 400	13,25	38,5	16	19	27
T NW 13 HF	PN 250	16,75	41,5	18	24	30
T NW 16 HF	PN 250	21,25	47,0	23	30	36
T NW 20 HF	PN 250	26,75	52,0	27	36	42
T NW 25 HF	PN 160	33,50	60,0	35	46	55

PN = ciśnienie znamionowe PB = maks. ciśnienie robocze – typoszereg: LL = bardzo lekki L = lekki S = ciężki – Ø d2 = średnica zewnętrzna rury