

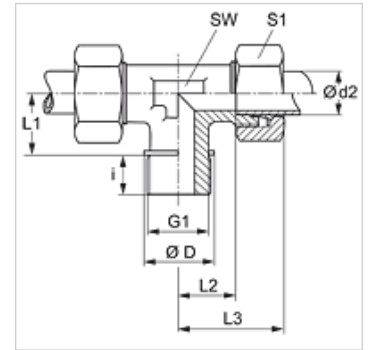
# TR HF

Wkręcana dwuzłączka gwintowana, teowa, typoszereg francuski

**HANSA FLEX**

## Właściwości

Przyłącze 1	gwint zewnętrzny BSPT stożkowy
Rodzaj uszczelnienia 1	uszczelnia gwint
Przyłącze 2 + 3	metryczny gwint zewnętrzny cylindryczny
Rodzaj uszczelnienia 2 + 3	stożek wewnętrzny 24°
Typ konstrukcji	wkręcana dwuzłączka gwintowana
Uzupełnienie typu konstrukcji	typoszereg francuski
Kształt	teowe
Zakres dostawy	króciec z nakrętką kołpakową i pierścieniem zacinającym
Materiał	stal
Ochrona powierzchni	galwanizowany



## Wskazówka

Wskazówki do montażu, zabudowy, obciążalności ciśnieniowej i dopuszczalnych temperatur roboczych są zawarte w Informacjach Technicznych dwuzłazek rurowych.

## Artykuł

Oznaczenie	Ciśnienie robocze bar	Ø d2 (mm)	G	i (mm)	L3 (mm)	L4 (mm)	L5 (mm)	SW (mm)	S3
TR NW 10 HF 1/4	PN 400	13,25	R 1/4" K	12,3	38,5	16,0	23,5	19	27
TR NW 10 HF	PN 250	13,25	R 3/8" K	12,7	38,5	16,0	23,7	19	27
TR NW 13 HF 3/8	PN 250	16,75	R 3/8" K	12,7	41,5	18,0	25,2	24	30

typoszereg: LL = bardzo lekki L = lekki S = ciężki – PN = ciśnienie znamionowe PB = maks. ciśnienie robocze – Ø d2 = średnica zewnętrzna rury