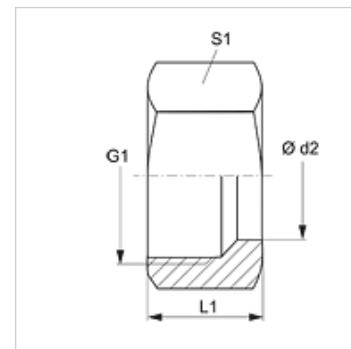
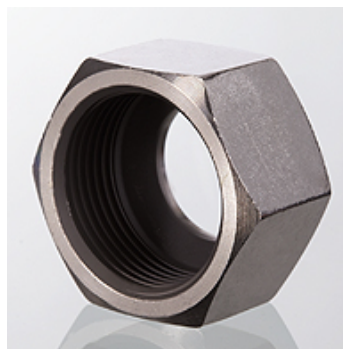


UEM F

Nakrętka kołpakowa F

Właściwości

Przyłącze 1	metryczny gwint wewnętrzny
Typ konstrukcji	nakrętka kołpakowa
Uzupełnienie typu konstrukcji	typoszereg francuski
Materiał	stal
Ochrona powierzchni	galwanizowany



Wskazówka

Wskazówki do montażu, zabudowy, obciążalności ciśnieniowej i dopuszczalnych temperatur roboczych są zawarte w Informacjach Technicznych dwuzłączek rurowych.

Artykuł

Oznaczenie	Ciśnienie robocze bar	Ø d2 (mm)	G1	L1 (mm)	S1
UEM NW 10 F	PN 400	13,25	M 20 x 1,5	17,0	27
UEM NW 13 F	PN 400	16,75	M 24 x 1,5	18,0	30
UEM NW 16 F	PN 250	21,25	M 30 x 1,5	20,5	36
UEM NW 20 F	PN 250	26,75	M 36 x 1,5	21,5	42
UEM NW 25 F	PN 160	33,50	M 45 x 1,5	23,5	55

typoszereg: LL = bardzo lekki L = lekki S = ciężki – PN = ciśnienie znamionowe PB = maks. ciśnienie robocze – Ø d2 = średnica zewnętrzna rury