

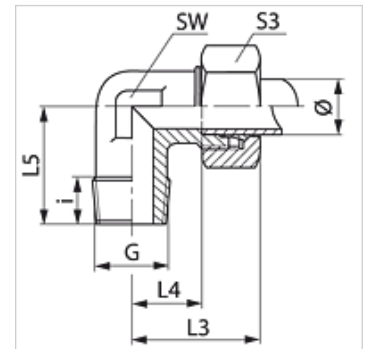
WN HF

Dwuzłączka gwintowana wkręcana, W90°, franc.

HANSA FLEX

Właściwości

Przyłącze 1	Gwint zewnętrzny NPT
Rodzaj uszczelnienia 1	uszczelnia gwint
Przyłącze 2	metryczny gwint zewnętrzny cylindryczny
Rodzaj uszczelnienia 2	stożek wewnętrzny 24°
Typ konstrukcji	wkręcana dwuzłączka gwintowana
Uzupełnienie typu konstrukcji	typoszereg francuski
Kształt	kąt 90°
Zakres dostawy	króciec z nakrętką kołpakową i pierścieniem zacinającym
Materiał	stal
Ochrona powierzchni	galwanizowany



Wskazówka

Wskazówki do montażu, zabudowy, obciążalności ciśnieniowej i dopuszczalnych temperatur roboczych są zawarte w Informacjach Technicznych dwuzłazek rurowych.

Artykuł

Oznaczenie	Ciśnienie robocze bar	Średnica zewnętrzna Ø (mm)	G	i (mm)	L3 (mm)	L4 (mm)	L5 (mm)	SW (mm)	S3
WN NW 10 HF	PN 400	13,25	3/8" -18 NPT	12,4	38,5	16	22,9	19	27
WN NW 13 HF 3/8	PN 250	16,75	3/8" -18 NPT	12,4	41,5	18	24,4	24	30

typoszereg: LL = bardzo lekki L = lekki S = ciężki - PN = ciśnienie znamionowe PB = maks. ciśnienie robocze - Ø = średnica zewnętrzna rury