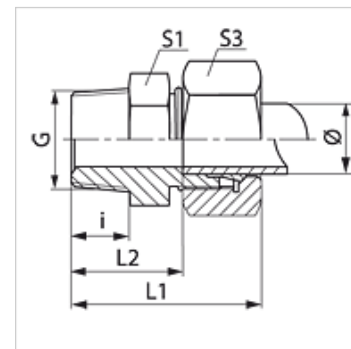


Właściwości

Przyłącze 1	gwint zewnętrzny BSPT stożkowy
Rodzaj uszczelnienia 1	uszczelnia gwint
Przyłącze 2	metryczny gwint zewnętrzny cylindryczny
Rodzaj uszczelnienia 2	stożek wewnętrzny 24°
Typ konstrukcji	wkręcana dwuzłączka gwintowana
Kształt	prosty
Norma	DIN 2353 ISO 8434-1
Zakres dostawy	króciec z nakrętką kołpakową i pierścieniem zacinającym
Materiał	mosiądz



Wskazówka

Wskazówki do montażu, zabudowy, obciążalności ciśnieniowej i dopuszczalnych temperatur roboczych są zawarte w Informacjach Technicznych dwuzłazek rurowych.

Artykuł

Oznaczenie	Typoszereg	Ciśnienie robocze bar	Średnica zewnętrzna rury \varnothing (mm)	G	i (mm)	L1 (mm)	L2 (mm)	S1	S3
VR 04 LL MG	LL	PN 63	4	R 1/8" K	8	26	16,0	11	10
VR 06 LL MG	LL	PN 63	6	R 1/8" K	8	26	14,5	11	12
VR 08 LL 1/4 MG	LL	PN 63	8	R 1/4" K	13	33	21,5	17	14
VR 08 LL MG	LL	PN 63	8	R 1/8" K	8	28	16,5	12	14
VR 10 LL MG	LL	PN 63	10	R 1/4" K	12	32	20,5	14	17
VR 12 LL MG	LL	PN 63	12	R 1/4" K	12	32	20,0	17	19

typoszereg: LL = bardzo lekki L = lekki S = ciężki - PN = ciśnienie znamionowe PB = maks. ciśnienie robocze - \varnothing = średnica zewnętrzna rury

Warianty produktu

VRK	Wkręcana dwuzłączka gwintowana, stal
VRK VA	Wkręcana dwuzłączka gwintowana, stal szlachetna