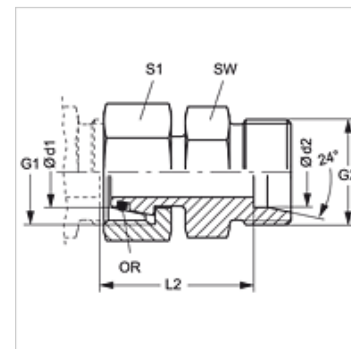


### Właściwości

Przyłącze 1	metryczny gwint wewnętrzny
Rodzaj uszczelnienia 1	stożek zewnętrzny 24° z o-ringiem
Przyłącze 2	metryczny gwint zewnętrzny cylindryczny
Rodzaj uszczelnienia 2	stożek wewnętrzny 24°
Typ konstrukcji	dwuzłączka redukcyjna
Kształt	prosty
Norma	DIN 2353 ISO 8434-1
Zakres dostawy	króciec (bez nakrętki kołpakowej i pierścienia zacinającego)
Materiał	stal szlachetna



### Wskazówka

Wskazówki do montażu, zabudowy, obciążalności ciśnieniowej i dopuszczalnych temperatur roboczych są zawarte w Informacjach Technicznych dwuzłączek rurowych.

### Wskazówki do zamówienia

Uszczelki NBR

FPM (Viton) na życzenie

### Artykuł

Oznaczenie	Typozereg	Ciśnienie robocze bar	Ø d1 (mm)	Ø d2 (mm)	G1	G2	L2 (mm)	SW (mm)	S1	OR
XAOH NW 04 L VA	L	PN 315	6	6	M 12 x 1,5	M 12 x 1,5	36,0	12	14	4,0 x 1,5
XAOH NW 06 L 04 VA	L	PN 315	8	6	M 14 x 1,5	M 12 x 1,5	24,5	12	17	6,0 x 1,5
XAOH NW 06 L VA	L	PN 315	8	8	M 14 x 1,5	M 14 x 1,5	36,0	14	17	6,0 x 1,5
XAOH NW 08 L 04 VA	L	PN 315	10	6	M 16 x 1,5	M 14 x 1,5	25,0	14	19	7,5 x 1,5
XAOH NW 08 L 06 VA	L	PN 315	10	8	M 16 x 1,5	M 14 x 1,5	25,0	14	19	7,5 x 1,5
XAOH NW 08 L VA	L	PN 315	10	10	M 16 x 1,5	M 16 x 1,5	36,0	17	19	7,5 x 1,5
XAOH NW 10 L 04 VA	L	PN 315	12	6	M 18 x 1,5	M 12 x 1,5	26,5	17	22	9,0 x 1,5
XAOH NW 10 L 06 VA	L	PN 315	12	8	M 18 x 1,5	M 14 x 1,5	26,5	17	22	9,0 x 1,5
XAOH NW 10 L 08 VA	L	PN 315	12	10	M 18 x 1,5	M 16 x 1,5	27,5	17	22	9,0 x 1,5
XAOH NW 10 L VA	L	PN 315	12	12	M 18 x 1,5	M 18 x 1,5	36,0	19	22	9,0 x 1,5
XAOH NW 13 L 04 VA	L	PN 315	15	6	M 22 x 1,5	M 12 x 1,5	28,5	19	27	12,0 x 2,0
XAOH NW 13 L 06 VA	L	PN 315	15	8	M 22 x 1,5	M 14 x 1,5	28,5	19	27	12,0 x 2,0
XAOH NW 13 L 08 VA	L	PN 315	15	10	M 22 x 1,5	M 16 x 1,5	29,5	19	27	12,0 x 2,0
XAOH NW 13 L 10 VA	L	PN 315	15	12	M 22 x 1,5	M 18 x 1,5	29,5	19	27	12,0 x 2,0
XAOH NW 13 L VA	L	PN 315	15	15	M 22 x 1,5	M 22 x 1,5	40,0	24	27	12,0 x 2,0
XAOH NW 16 L 04 VA	L	PN 315	18	6	M 26 x 1,5	M 12 x 1,5	29,5	24	32	15,0 x 2,0
XAOH NW 16 L 06 VA	L	PN 315	18	8	M 26 x 1,5	M 14 x 1,5	29,5	24	32	15,0 x 2,0
XAOH NW 16 L 08 VA	L	PN 315	18	10	M 26 x 1,5	M 16 x 1,5	30,5	24	32	15,0 x 2,0
XAOH NW 16 L 10 VA	L	PN 315	18	12	M 26 x 1,5	M 18 x 1,5	30,5	24	32	15,0 x 2,0
XAOH NW 16 L 13 VA	L	PN 315	18	15	M 26 x 1,5	M 22 x 1,5	31,5	24	32	15,0 x 2,0
XAOH NW 16 L VA	L	PN 315	18	18	M 26 x 1,5	M 26 x 1,5	36,0	27	32	15,0 x 2,0
XAOH NW 20 L 04 VA	L	PN 160	22	6	M 30 x 2	M 12 x 1,5	32,0	27	36	20,0 x 2,0
XAOH NW 20 L 06 VA	L	PN 160	22	8	M 30 x 2	M 14 x 1,5	32,0	27	36	20,0 x 2,0
XAOH NW 20 L 08 VA	L	PN 160	22	10	M 30 x 2	M 16 x 1,5	33,0	27	36	20,0 x 2,0
XAOH NW 20 L 10 VA	L	PN 160	22	12	M 30 x 2	M 18 x 1,5	33,0	27	36	20,0 x 2,0
XAOH NW 20 L 13 VA	L	PN 160	22	15	M 30 x 2	M 22 x 1,5	34,0	27	36	20,0 x 2,0
XAOH NW 20 L 16 VA	L	PN 160	22	18	M 30 x 2	M 26 x 1,5	33,5	27	36	20,0 x 2,0
XAOH NW 20 L VA	L	PN 160	22	22	M 30 x 2	M 30 x 2	40,0	32	36	20,0 x 2,0
XAOH NW 25 L 04 VA	L	PN 160	28	6	M 36 x 2	M 12 x 1,5	34,0	32	41	26,0 x 2,0
XAOH NW 25 L 06 VA	L	PN 160	28	8	M 36 x 2	M 14 x 1,5	34,0	32	41	26,0 x 2,0
XAOH NW 25 L 08 VA	L	PN 160	28	10	M 36 x 2	M 16 x 1,5	35,0	32	41	26,0 x 2,0
XAOH NW 25 L 10 VA	L	PN 160	28	12	M 36 x 2	M 18 x 1,5	35,0	32	41	26,0 x 2,0
XAOH NW 25 L 13 VA	L	PN 160	28	15	M 36 x 2	M 22 x 1,5	36,0	32	41	26,0 x 2,0
XAOH NW 25 L 16 VA	L	PN 160	28	18	M 36 x 2	M 26 x 1,5	35,5	32	41	26,0 x 2,0
XAOH NW 25 L 20 VA	L	PN 160	28	22	M 36 x 2	M 30 x 2	37,5	32	41	26,0 x 2,0
XAOH NW 25 L VA	L	PN 160	28	28	M 36 x 2	M 36 x 2	40,0	41	41	26,0 x 2,0
XAOH NW 32 L 04 VA	L	PN 160	35	6	M 45 x 2	M 12 x 1,5	38,5	41	50	32,0 x 2,5
XAOH NW 32 L 06 VA	L	PN 160	35	8	M 45 x 2	M 14 x 1,5	38,5	41	50	32,0 x 2,5



## Artykuł

Oznaczenie	Typozereg	Ciśnienie robocze bar	Ø d1 (mm)	Ø d2 (mm)	G1	G2	L2 (mm)	SW (mm)	S1	OR
XAOH NW 32 L 08 VA	L	PN 160	35	10	M 45 x 2	M 16 x 1,5	39,5	41	50	32,0 x 2,5
XAOH NW 32 L 10 VA	L	PN 160	35	12	M 45 x 2	M 18 x 1,5	39,5	41	50	32,0 x 2,5
XAOH NW 32 L 13 VA	L	PN 160	35	15	M 45 x 2	M 22 x 1,5	39,5	41	50	32,0 x 2,5
XAOH NW 32 L 16 VA	L	PN 160	35	18	M 45 x 2	M 26 x 1,5	39,5	41	50	32,0 x 2,5
XAOH NW 32 L 20 VA	L	PN 160	35	22	M 45 x 2	M 30 x 2	41,5	41	50	32,0 x 2,5
XAOH NW 32 L 25 VA	L	PN 160	35	28	M 45 x 2	M 36 x 2	41,5	41	50	32,0 x 2,5
XAOH NW 32 L VA	L	PN 160	35	35	M 45 x 2	M 45 x 2	50,0	46	50	32,0 x 2,5
XAOH NW 40 L 04 VA	L	PN 160	42	6	M 52 x 2	M 12 x 1,5	41,0	50	60	38,0 x 2,5
XAOH NW 40 L 06 VA	L	PN 160	42	8	M 52 x 2	M 14 x 1,5	41,0	50	60	38,0 x 2,5
XAOH NW 40 L 08 VA	L	PN 160	42	10	M 52 x 2	M 16 x 1,5	42,0	50	60	38,0 x 2,5
XAOH NW 40 L 10 VA	L	PN 160	42	12	M 52 x 2	M 18 x 1,5	42,0	50	60	38,0 x 2,5
XAOH NW 40 L 13 VA	L	PN 160	42	15	M 52 x 2	M 22 x 1,5	43,0	50	60	38,0 x 2,5
XAOH NW 40 L 16 VA	L	PN 160	42	18	M 52 x 2	M 26 x 1,5	42,0	50	60	38,0 x 2,5
XAOH NW 40 L 20 VA	L	PN 160	42	22	M 52 x 2	M 30 x 2	44,0	50	60	38,0 x 2,5
XAOH NW 40 L 25 VA	L	PN 160	42	28	M 52 x 2	M 36 x 2	44,0	50	60	38,0 x 2,5
XAOH NW 40 L 32 VA	L	PN 160	42	35	M 52 x 2	M 45 x 2	43,0	50	60	38,0 x 2,5
XAOH NW 40 L VA	L	PN 160	42	42	M 52 x 2	M 52 x 2	60,0	55	60	38,0 x 2,5
XAOH NW 03 S VA	S	PN 630	6	6	M 14 x 1,5	M 14 x 1,5	29,0	14	17	4,0 x 1,5
XAOH NW 04 S 03 VA	S	PN 630	8	6	M 16 x 1,5	M 14 x 1,5	28,0	14	19	6,0 x 1,5
XAOH NW 04 S VA	S	PN 630	8	8	M 16 x 1,5	M 16 x 1,5	36,0	14	17	6,0 x 1,5
XAOH NW 06 S 03 VA	S	PN 630	10	6	M 18 x 1,5	M 14 x 1,5	29,5	17	22	7,5 x 1,5
XAOH NW 06 S 04 VA	S	PN 630	10	8	M 18 x 1,5	M 16 x 1,5	29,5	17	22	7,5 x 1,5
XAOH NW 06 S VA	S	PN 630	10	10	M 18 x 1,5	M 18 x 1,5	36,0	19	22	7,5 x 1,5
XAOH NW 08 S 03 VA	S	PN 630	12	6	M 20 x 1,5	M 14 x 1,5	30,0	17	24	9,0 x 1,5
XAOH NW 08 S 04 VA	S	PN 630	12	8	M 20 x 1,5	M 16 x 1,5	30,0	17	24	9,0 x 1,5
XAOH NW 08 S 06 VA	S	PN 630	12	10	M 20 x 1,5	M 18 x 1,5	30,5	19	24	9,0 x 1,5
XAOH NW 08 S VA	S	PN 630	12	12	M 20 x 1,5	M 20 x 1,5	36,0	22	24	9,0 x 1,5
XAOH NW 10 S 03 VA	S	PN 630	14	6	M 22 x 1,5	M 14 x 1,5	33,0	19	27	10,0 x 2,0
XAOH NW 10 S 04 VA	S	PN 630	14	8	M 22 x 1,5	M 16 x 1,5	33,0	19	27	10,0 x 2,0
XAOH NW 10 S 06 VA	S	PN 630	14	10	M 22 x 1,5	M 18 x 1,5	32,5	19	27	10,0 x 2,0
XAOH NW 10 S 08 VA	S	PN 630	14	12	M 22 x 1,5	M 20 x 1,5	32,5	22	27	10,0 x 2,0
XAOH NW 10 S VA	S	PN 630	14	14	M 22 x 1,5	M 22 x 1,5	40,0	24	27	10,0 x 2,0
XAOH NW 13 S 03 VA	S	PN 400	16	6	M 24 x 1,5	M 14 x 1,5	34,0	22	30	12,0 x 2,0
XAOH NW 13 S 04 VA	S	PN 400	16	8	M 24 x 1,5	M 16 x 1,5	34,0	22	30	12,0 x 2,0
XAOH NW 13 S 06 VA	S	PN 400	16	10	M 24 x 1,5	M 18 x 1,5	33,5	22	30	12,0 x 2,0
XAOH NW 13 S 08 VA	S	PN 400	16	12	M 24 x 1,5	M 20 x 1,5	33,5	22	30	12,0 x 2,0
XAOH NW 13 S 10 VA	S	PN 400	16	14	M 24 x 1,5	M 22 x 1,5	35,5	24	30	12,0 x 2,0
XAOH NW 13 S VA	S	PN 400	16	16	M 24 x 1,5	M 24 x 1,5	40,0	27	30	12,0 x 2,0
XAOH NW 16 S 03 VA	S	PN 400	20	6	M 30 x 2	M 14 x 1,5	39,0	27	36	16,3 x 2,4
XAOH NW 16 S 04 VA	S	PN 400	20	8	M 30 x 2	M 16 x 1,5	39,0	27	36	16,3 x 2,4
XAOH NW 16 S 06 VA	S	PN 400	20	10	M 30 x 2	M 18 x 1,5	38,5	27	36	16,3 x 2,4
XAOH NW 16 S 08 VA	S	PN 400	20	12	M 30 x 2	M 20 x 1,5	38,5	27	36	16,3 x 2,4
XAOH NW 16 S 10 VA	S	PN 400	20	14	M 30 x 2	M 22 x 1,5	40,0	27	36	16,3 x 2,4
XAOH NW 16 S 13 VA	S	PN 400	20	16	M 30 x 2	M 24 x 1,5	39,5	27	36	16,3 x 2,4
XAOH NW 16 S VA	S	PN 400	20	20	M 30 x 2	M 30 x 2	46,0	32	36	16,3 x 2,4
XAOH NW 20 S 03 VA	S	PN 400	25	6	M 36 x 2	M 14 x 1,5	41,5	32	46	20,3 x 2,4
XAOH NW 20 S 04 VA	S	PN 400	25	8	M 36 x 2	M 16 x 1,5	41,5	32	46	20,3 x 2,4
XAOH NW 20 S 06 VA	S	PN 400	25	10	M 36 x 2	M 18 x 1,5	41,0	32	46	20,3 x 2,4
XAOH NW 20 S 08 VA	S	PN 400	25	12	M 36 x 2	M 20 x 1,5	41,0	32	46	20,3 x 2,4
XAOH NW 20 S 10 VA	S	PN 400	25	14	M 36 x 2	M 22 x 1,5	42,5	32	46	20,3 x 2,4
XAOH NW 20 S 13 VA	S	PN 400	25	16	M 36 x 2	M 24 x 1,5	42,0	32	46	20,3 x 2,4
XAOH NW 20 S 16 VA	S	PN 400	25	20	M 36 x 2	M 30 x 2	42,0	32	46	20,3 x 2,4
XAOH NW 20 S VA	S	PN 400	25	25	M 36 x 2	M 36 x 2	50,0	41	46	20,3 x 2,4
XAOH NW 25 S 03 VA	S	PN 400	30	6	M 42 x 2	M 14 x 1,5	44,5	41	50	25,3 x 2,4
XAOH NW 25 S 04 VA	S	PN 400	30	8	M 42 x 2	M 16 x 1,5	46,0	41	50	25,3 x 2,4
XAOH NW 25 S 06 VA	S	PN 400	30	10	M 42 x 2	M 18 x 2	45,5	41	50	25,3 x 2,4
XAOH NW 25 S 08 VA	S	PN 400	30	12	M 42 x 2	M 20 x 2	45,5	41	50	25,3 x 2,4
XAOH NW 25 S 10 VA	S	PN 400	30	14	M 42 x 2	M 22 x 1,5	47,0	41	50	25,3 x 2,4
XAOH NW 25 S 13 VA	S	PN 400	30	16	M 42 x 2	M 24 x 1,5	46,5	41	50	25,3 x 2,4
XAOH NW 25 S 16 VA	S	PN 400	30	20	M 42 x 2	M 30 x 2	46,5	41	50	25,3 x 2,4
XAOH NW 25 S 20 VA	S	PN 400	30	25	M 42 x 2	M 36 x 2	47,0	41	50	25,3 x 2,4
XAOH NW 25 S VA	S	PN 400	30	30	M 42 x 2	M 42 x 2	56,0	46	50	25,3 x 2,4



## Artykuł

Oznaczenie	Typoszereg	Ciśnienie robocze bar	Ø d1 (mm)	Ø d2 (mm)	G1	G2	L2 (mm)	SW (mm)	S1	OR
XAOH NW 32 S 03 VA	S	PN 315	38	6	M 52 x 2	M 14 x 1,5	48,5	50	60	33,3 x 2,4
XAOH NW 32 S 04 VA	S	PN 315	38	8	M 52 x 2	M 16 x 1,5	48,5	50	60	33,3 x 2,4
XAOH NW 32 S 06 VA	S	PN 315	38	10	M 52 x 2	M 18 x 1,5	48,0	50	60	33,3 x 2,4
XAOH NW 32 S 08 VA	S	PN 315	38	12	M 52 x 2	M 20 x 1,5	50,0	50	60	33,3 x 2,4
XAOH NW 32 S 10 VA	S	PN 315	38	14	M 52 x 2	M 22 x 1,5	51,5	50	60	33,3 x 2,4
XAOH NW 32 S 13 VA	S	PN 315	38	16	M 52 x 2	M 24 x 1,5	51,0	50	60	33,3 x 2,4
XAOH NW 32 S 16 VA	S	PN 315	38	20	M 52 x 2	M 30 x 2	51,0	50	60	33,3 x 2,4
XAOH NW 32 S 20 VA	S	PN 315	38	25	M 52 x 2	M 36 x 2	51,5	50	60	33,3 x 2,4
XAOH NW 32 S 25 VA	S	PN 315	38	30	M 52 x 2	M 42 x 2	52,0	50	60	33,3 x 2,4
XAOH NW 32 S VA	S	PN 315	38	38	M 52 x 2	M 52 x 2	60,0	55	60	33,3 x 2,4

typoszereg: LL = bardzo lekki L = lekki S = ciężki – PN = ciśnienie znamionowe PB = maks. ciśnienie robocze – Ø d1 = średnica zewnętrzna rury – Ø d2 = średnica zewnętrzna rury

## Warianty produktu

**XAOH** Złączka redukcyjna, króciec (bez nakrętki kołpakowej i pierścienia zacinającego)

**AOH VA** Dwuzłączka redukcyjna, króciec z nakrętką kołpakową i pierścieniem zacinającym