

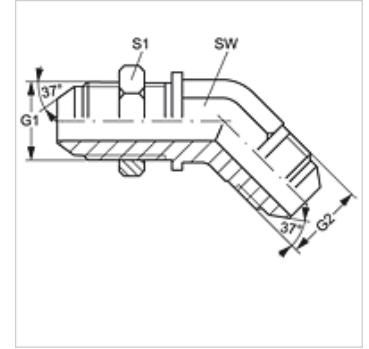
SW 45 HJ

Króciec dwuzłączki przegrodowej, kąt 45°

HANSA FLEX

Właściwości

Przyłącze 1	Gwint zewnętrzny UN/UNF
Rodzaj uszczelnienia 1	stożek zewnętrzny 74°
Przyłącze 2	gwint zewnętrzny UN/UNF
Rodzaj uszczelnienia 2	stożek zewnętrzny 74°
Typ konstrukcji	króciec dwuzłączki przegrodowej
Kształt	kąt 45°
Materiał	stal
Ochrona powierzchni	galwanizowany



Artykuł

Oznaczenie	G1 + G2	SW (mm)	S1
SW 45 HJ 04	7/16" -20 UNF	11	17
SW 45 HJ 05	1/2" -20 UNF	14	19
SW 45 HJ 06	9/16" -18 UNF	14	21
SW 45 HJ 08	3/4" -16 UNF	19	25
SW 45 HJ 10	7/8" -14 UNF	22	29
SW 45 HJ 12	1.1/16" -12 UN	27	35
SW 45 HJ 16	1.5/16" -12 UN	33	41
SW 45 HJ 20	1.5/8" -12 UN	41	48
SW 45 HJ 24	1.7/8" -12 UN	48	55

SW, S1, S2 = rozwartość klucza (RK)

Warianty produktu

SW 45 HJ VA Króciec dwuzłączki przegrodowej, kąt 45°, stal szlachetna