

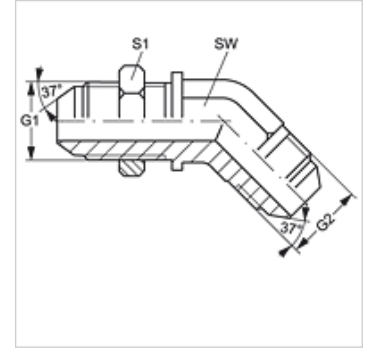
# SW 45 HJ VA

Króciec dwuzłączki przegrodowej, kąt 45°

**HANSA FLEX**

## Właściwości

Przylącze 1	Gwint zewnętrzny UN/UNF
Rodzaj uszczelnienia 1	stożek zewnętrzny 74°
Przylącze 2	gwint zewnętrzny UN/UNF
Rodzaj uszczelnienia 2	stożek zewnętrzny 74°
Typ konstrukcji	króciec dwuzłączki przegrodowej
Kształt	kąt 45°
Materiał	stal szlachetna



## Artykuł

Oznaczenie	G1 + G2	SW (mm)	S1
SW 45 HJ 04 VA	7/16" -20 UNF	11	17
SW 45 HJ 06 VA	9/16" -18 UNF	14	21
SW 45 HJ 08 VA	3/4" -16 UNF	19	25

SW, S1, S2 = rozwartość klucza (RK)

## Warianty produktu

SW 45 HJ Króciec dwuzłączki przegrodowej, kąt 45°, stal