

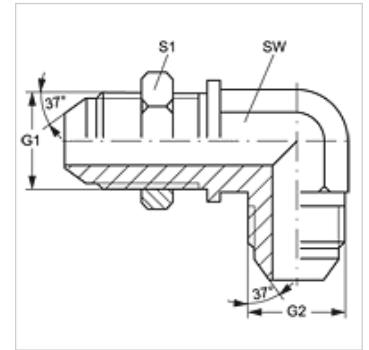
SW 90 HJ VA

Króciec dwuzłączki przegrodowej, kąt 90°

HANSA FLEX

Właściwości

Przyłącze 1	Gwint zewnętrzny UN/UNF
Rodzaj uszczelnienia 1	stożek zewnętrzny 74°
Przyłącze 2	gwint zewnętrzny UN/UNF
Rodzaj uszczelnienia 2	stożek zewnętrzny 74°
Typ konstrukcji	króciec dwuzłączki przegrodowej
Kształt	kąt 90°
Materiał	stal szlachetna



Artykuł

Oznaczenie	G1 + G2	SW (mm)	S1
SW 90 HJ 04 VA	7/16" -20 UNF	11	17
SW 90 HJ 06 VA	9/16" -18 UNF	14	22
SW 90 HJ 08 VA	3/4" -16 UNF	19	24
SW 90 HJ 10 VA	7/8" -14 UNF	22	30
SW 90 HJ 12 VA	1.1/16" -12 UN	27	36

SW, S1, S2 = rozwartość klucza (RK)

Warianty produktu

SW 90 HJ Króciec dwuzłączki przegrodowej, kąt 90°, stal