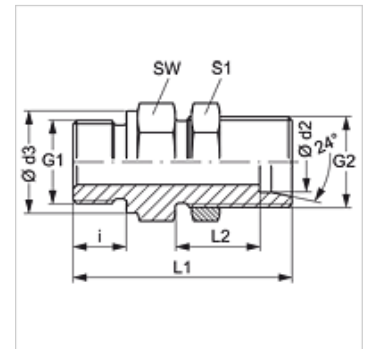


Właściwości

Przyłącze 1	metryczny gwint zewnętrzny cylindryczny
Rodzaj uszczelnienia 1	forma A
Przyłącze 2	metryczny gwint zewnętrzny cylindryczny
Rodzaj uszczelnienia 2	stożek wewnętrzny 24°
Typ konstrukcji	dwuzłączka wkręcana przegrodowa
Kształt	prosty
Norma	DIN 2353 ISO 8434-1
Zakres dostawy	króciec (bez nakrętki kołpakowej i pierścienia zacinającego)
Materiał	stal
Ochrona powierzchni	galwanizowany



Wskazówka

Wskazówki do montażu, zabudowy, obciążalności ciśnieniowej i dopuszczalnych temperatur roboczych są zawarte w Informacjach Technicznych dwuzłączek rurowych.

Artykuł

Oznaczenie	Typoszereg	Ciśnienie robocze bar	Ø d2 (mm)	G1	G2	Ø d3 (mm)	i (mm)	L1 (mm)	SW (mm)	S1
XSVM NW 13 HS	S	PN 400	16	M 22 x 1,5	M 24 x 1,5	27	14	68,0	32	32
XSVM NW 16 HS 22	S	PN 400	20	M 22 x 1,5	M 30 x 2	27	14	70,0	41	41
XSVM NW 16 HS 26	S	PN 400	20	M 26 x 1,5	M 30 x 2	31	16	72,0	41	41
XSVM NW 20 HS 26	S	PN 400	25	M 26 x 1,5	M 36 x 2	31	16	75,0	41	46
XSVM NW 20 HS 30-1.5	S	PN 400	25	M 30 x 1,5	M 36 x 2	36	16	75,0	41	46
XSVM NW 25 HS 30-1.5	S	PN 400	30	M 30 x 1,5	M 42 x 2	36	16	79,0	50	50
XSVM NW 25 HS 38-1.5	S	PN 400	30	M 38 x 1,5	M 42 x 2	44	16	79,0	50	50
XSVM NW 25 HS 45-1.5	S	PN 400	30	M 45 x 1,5	M 42 x 2	52	16	79,0	55	50
XSVM NW 32 HS 38-1.5	S	PN 315	38	M 38 x 1,5	M 52 x 2	44	16	81,5	60	65
XSVM NW 32 HS 45-1.5	S	PN 315	38	M 45 x 1,5	M 52 x 2	52	16	81,5	60	65

typoszereg: LL = bardzo lekki L = lekki S = ciężki – PN = ciśnienie znamionowe PB = maks. ciśnienie robocze – Ø d2 = średnica zewnętrzna rury