

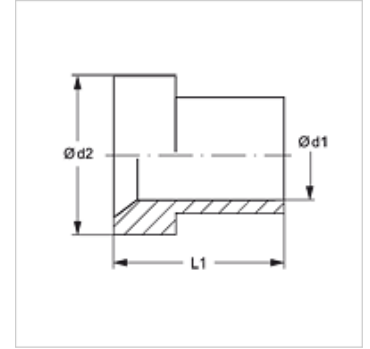
STUETZRING AJM

Tuleja oporowa do wyoblenia

HANSA FLEX

Właściwości

Typ konstrukcji	tuleja oporowa do wyoblenia
Uzupełnienie typu konstrukcji	do rur metrycznych
Norma	ISO 8434-2
Materiał	stal
Ochrona powierzchni	galwanizowany



Artykuł

Oznaczenie	Średnica zewnętrzna rury Ø (mm)	Ø d1 (mm)	Ø d2 (mm)	L1 (mm)
STUETZRING AJM 06	6	6,2	9,7	10,4
STUETZRING AJM 08	8	8,2	11,3	11,2
STUETZRING AJM 10	10	10,2	12,7	12,7
STUETZRING AJM 12	12	12,2	17,3	14,2
STUETZRING AJM 14	14	14,3	20,1	14,3
STUETZRING AJM 15	15	15,1	20,1	17,5
STUETZRING AJM 16	16	16,2	20,2	16,8
STUETZRING AJM 18	18	18,3	24,5	17,4
STUETZRING AJM 20	20	20,2	24,7	17,3
STUETZRING AJM 22	22	22,3	27,8	24,1
STUETZRING AJM 25	25	25,2	31,0	19,8
STUETZRING AJM 30	30	30,3	38,9	23,1
STUETZRING AJM 32	32	32,3	38,9	23,1
STUETZRING AJM 38	38	38,4	45,3	28,4
STUETZRING AJM 42	42	42,4	55,0	29,0
STUETZRING AJM 50	50	50,4	61,2	30,2

Warianty produktu

STUETZRING AJM VA	Tuleja oporowa do wyoblenia, stal szlachetna
-------------------	--