

STUETZRING AJM VA

Tuleja oporowa do wyoblenia

HANSA FLEX

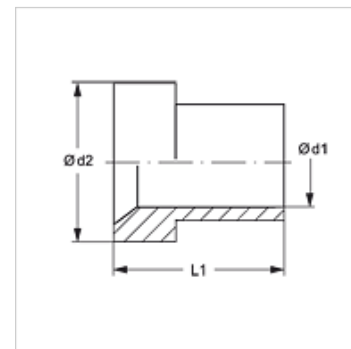
Właściwości

Typ konstrukcji tuleja oporowa do wyoblenia

Uzupełnienie typu konstrukcji do rur metrycznych

Norma ISO 8434-2

Materiał stal szlachetna



Artykuł

Oznaczenie	Średnica zewnętrzna rury Ø (mm)	Ø d1 (mm)	Ø d2 (mm)	L1 (mm)
STUETZRNG AJM 06 VA	6	6,2	9,7	10,4
STUETZRNG AJM 08 VA	8	8,2	11,3	11,2
STUETZRNG AJM 10 VA	10	10,2	12,7	12,7
STUETZRNG AJM 12 VA	12	12,2	17,3	14,2
STUETZRNG AJM 14 VA	14	14,3	20,1	14,3
STUETZRNG AJM 15 VA	15	15,1	20,1	17,5
STUETZRNG AJM 16 VA	16	16,2	20,2	16,8
STUETZRNG AJM 18 VA	18	18,3	24,5	17,4
STUETZRNG AJM 20 VA	20	20,2	24,7	17,3
STUETZRNG AJM 22 VA	22	22,3	27,8	24,1
STUETZRNG AJM 25 VA	25	25,2	31,0	19,8
STUETZRNG AJM 28 VA	28	28,4	39,0	23,0
STUETZRNG AJM 30 VA	30	30,3	38,9	23,1
STUETZRNG AJM 32 VA	32	32,3	38,9	23,1
STUETZRNG AJM 35 VA	35	35,4	45,0	28,0
STUETZRNG AJM 38 VA	38	38,4	45,3	28,4

Warianty produktu

STUETZRING AJM Tuleja oporowa do wyoblenia, stal