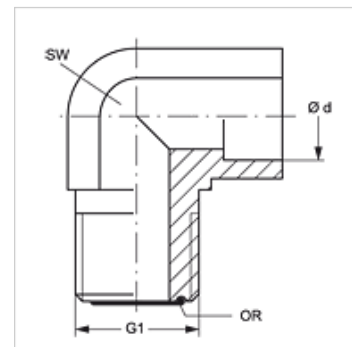


W90 HJOF LOET

Kołnierz do lutowania, kąt 90°

Właściwości

Przyłącze 1	Gwint zewnętrzny ORFS
Rodzaj uszczelnienia 1	uszczelnienie płaskie z o-ringiem
Przyłącze 2	króciec lutowany
Typ konstrukcji	króciec lutowany
Kształt	kąt 90°
Materiał	stal
Ochrona powierzchni	naoliwione



Artykuł

Oznaczenie	Ø d (mm)	G1	SW (mm)	OR
W90 HJOF 04 LOET 06	6	9/16" -18 UNF	14	7,65 x 1,78
W90 HJOF 06 LOET 10	10	11/16" -16 UN	19	9,25 x 1,78
W90 HJOF 08 LOET 12	12	13/16" -16 UN	19	12,42 x 1,78
W90 HJOF 10 LOET 16	16	1" -14 UNS	27	15,60 x 1,78
W90 HJOF 12 LOET 18	18	1.3/16" -12 UN	30	18,77 x 1,78
W90 HJOF 12 LOET 20	20	1.3/16" -12 UN	30	18,77 x 1,78
W90 HJOF 16 LOET 25	25	1.7/16" -12 UN	36	23,52 x 1,78

Ø = średnica zewnętrzna rury