

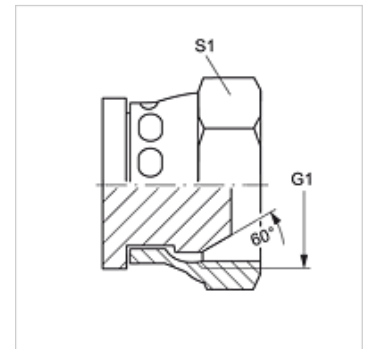
# VERSCHLUSS AB VA

Zakrętka

**HANSA FLEX**

## Właściwości

Przyłącze 1	gwint wewnętrzny BSP
Rodzaj uszczelnienia 1	stożek zewnętrzny 60°
Typ konstrukcji	zakrętka
Kształt	prosty
Materiał	stal szlachetna



## Artykuł

Oznaczenie	G1	S1
VERSCHLUSS AB 02 VA	G 1/8" -28	14
VERSCHLUSS AB 04 VA	G 1/4" -19	19
VERSCHLUSS AB 06 VA	G 3/8" -19	22
VERSCHLUSS AB 08 VA	G 1/2" -14	27
VERSCHLUSS AB 10 VA	G 5/8" -14	30
VERSCHLUSS AB 12 VA	G 3/4" -14	32
VERSCHLUSS AB 16 VA	G 1" -11	38
VERSCHLUSS AB 20 VA	G 1.1/4" -11	50
VERSCHLUSS AB 24 VA	G 1.1/2" -11	55
VERSCHLUSS AB 32 VA	G 2" -11	70

SW, S1, S2 = rozwartość klucza (RK)

## Warianty produktu

VERSCHLUSS AB Zakrętka, stal