

# VERSCHLUSS ALI

Zakrętka

**HANSA FLEX**

## Właściwości

Przyłącze 1 metryczny gwint wewnętrzny

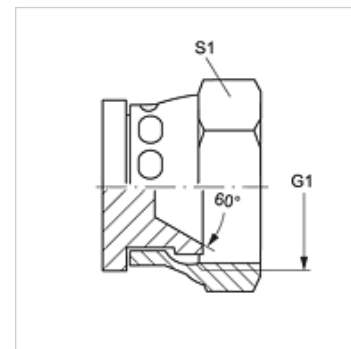
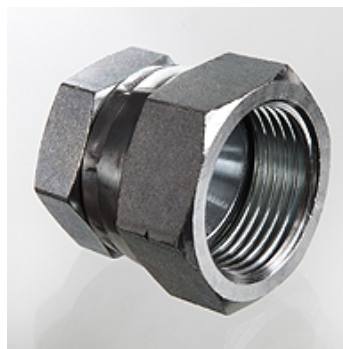
Rodzaj uszczelnienia 1 stożek wewnętrzny 60°

Typ konstrukcji zakrętka

Kształt prosty

Materiał stal

Ochrona powierzchni galwanizowany



## Artykuł

Oznaczenie	G1	S1
VERSCHLUSS ALI 14	M 14 x 1,5	19
VERSCHLUSS ALI 16	M 16 x 1,5	22
VERSCHLUSS ALI 18	M 18 x 1,5	24
VERSCHLUSS ALI 22	M 22 x 1,5	27
VERSCHLUSS ALI 24	M 24 x 1,5	32
VERSCHLUSS ALI 30	M 30 x 1,5	36
VERSCHLUSS ALI 33	M 33 x 1,5	41

SW, S1, S2 = rozwarłość klucza (RK)