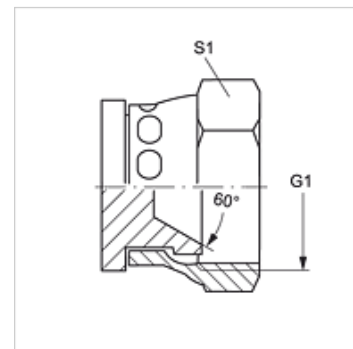


VERSCHLUSS ARI

Zakrętka

Właściwości

| | |
|----------------------------|-----------------------------------|
| Przyłącze 1 | gwint wewnętrzny BSP cylindryczny |
| Rodzaj uszczelnienia 1 | stożek wewnętrzny 60° |
| Typ konstrukcji | zakrętka |
| Kształt | prosty |
| Przyłącze znormalizowane 2 | JIS B 8363 |
| Materiał | stal |
| Ochrona powierzchni | galwanizowany |



Artykuł

| Oznaczenie | G1 | S1 |
|-------------------|------------|----|
| VERSCHLUSS ARI 04 | G 1/4" -19 | 19 |
| VERSCHLUSS ARI 06 | G 3/8" -19 | 22 |
| VERSCHLUSS ARI 08 | G 1/2" -14 | 27 |
| VERSCHLUSS ARI 12 | G 3/4" -14 | 37 |
| VERSCHLUSS ARI 16 | G 1" -11 | 41 |

SW, S1, S2 = rozwartość klucza (RK)