

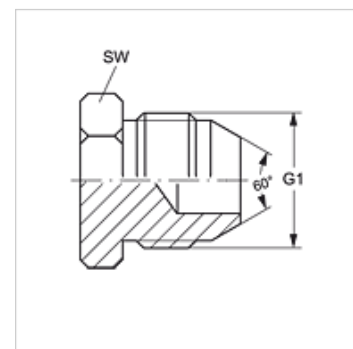
# VERSCHLUSS HJL

Króciec zamykający

**HANSA FLEX**

## Właściwości

Przyłącze 1	metryczny gwint zewnętrzny cylindryczny
Rodzaj uszczelnienia 1	stożek zewnętrzny 60°
Typ konstrukcji	króciec zamykający
Kształt	prosty
Materiał	stal
Ochrona powierzchni	galwanizowany



## Artykuł

Oznaczenie	G1	SW (mm)
VERSCHLUSS HJL 14	M 14 x 1,5	14
VERSCHLUSS HJL 16	M 16 x 1,5	17
VERSCHLUSS HJL 18	M 18 x 1,5	19
VERSCHLUSS HJL 22	M 22 x 1,5	22
VERSCHLUSS HJL 24	M 24 x 1,5	24
VERSCHLUSS HJL 30	M 30 x 1,5	30
VERSCHLUSS HJL 33	M 33 x 1,5	36

SW, S1, S2 = rozwartość klucza (RK)