

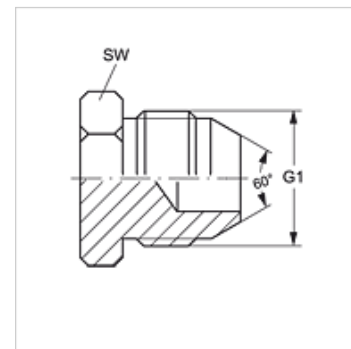
VERSCHLUSS HJR

Króciec zamykający

HANSA FLEX

Właściwości

Przyłącze 1	Gwint zewnętrzny BSP cylindryczny
Rodzaj uszczelnienia 1	stożek zewnętrzny 60°
Typ konstrukcji	króciec zamykający
Kształt	prosty
Przyłącze znormalizowane 2	JIS B 8363
Materiał	stal
Ochrona powierzchni	galwanizowany



Artykuł

Oznaczenie	G1	SW (mm)
VERSCHLUSS HJR 04	G 1/4" -19	14
VERSCHLUSS HJR 06	G 3/8" -19	17
VERSCHLUSS HJR 08	G 1/2" -14	22
VERSCHLUSS HJR 12	G 3/4" -14	27
VERSCHLUSS HJR 16	G 1" -11	36

SW, S1, S2 = rozwartość klucza (RK)