

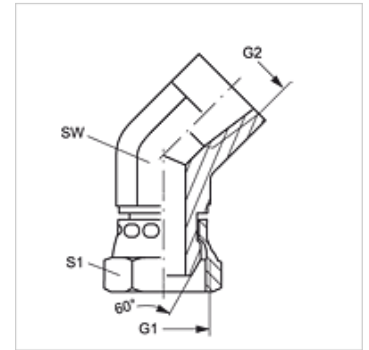
W45 AN IN

Króciec nakręcany, kąt 45°

HANSA FLEX

Właściwości

Przyłącze 1	gwint wewnętrzny NPT (NPSM)
Rodzaj uszczelnienia 1	stożek wewnętrzny 60°
Przyłącze 2	Gwint wewnętrzny NPT
Rodzaj uszczelnienia 2	uszczelnia gwint
Typ konstrukcji	króciec nakręcany
Kształt	kąt 45°
Materiał	stal
Ochrona powierzchni	galwanizowany



Artykuł

Oznaczenie	G1 + G2	SW (mm)	S1
W45 AN 16 IN	1" -11,5 NPT	41	38

SW, S1, S2 = rozwartość klucza (RK)