

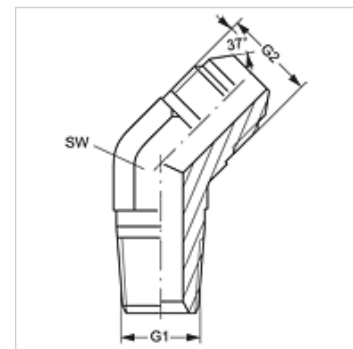
W45 HN HJ

Króciec wkręcany, kąt 45°

HANSA FLEX

Właściwości

| | |
|------------------------|-------------------------|
| Przyłącze 1 | Gwint zewnętrzny NPT |
| Rodzaj uszczelnienia 1 | uszczelnia gwint |
| Przyłącze 2 | gwint zewnętrzny UN/UNF |
| Rodzaj uszczelnienia 2 | stożek zewnętrzny 74° |
| Typ konstrukcji | króciec wkręcany |
| Kształt | kąt 45° |
| Materiał | stal |
| Ochrona powierzchni | galwanizowany |



Artykuł

| Oznaczenie | G1 | G2 | SW (mm) |
|-----------------|------------------|----------------|---------|
| W45 HN 02 HJ 04 | 1/8" -27 NPT | 7/16" -20 UNF | 11 |
| W45 HN 02 HJ 05 | 1/8" -27 NPT | 1/2" -20 UNF | 13 |
| W45 HN 02 HJ 06 | 1/8" -27 NPT | 9/16" -18 UNF | 14 |
| W45 HN 04 HJ | 1/4" -18 NPT | 7/16" -20 UNF | 14 |
| W45 HN 04 HJ 05 | 1/4" -18 NPT | 1/2" -20 UNF | 14 |
| W45 HN 04 HJ 06 | 1/4" -18 NPT | 9/16" -18 UNF | 14 |
| W45 HN 04 HJ 08 | 1/4" -18 NPT | 3/4" -16 UNF | 19 |
| W45 HN 06 HJ | 3/8" -18 NPT | 9/16" -18 UNF | 19 |
| W45 HN 06 HJ 08 | 3/8" -18 NPT | 3/4" -16 UNF | 19 |
| W45 HN 06 HJ 10 | 3/8" -18 NPT | 7/8" -14 UNF | 22 |
| W45 HN 08 HJ | 1/2" -14 NPT | 3/4" -16 UNF | 22 |
| W45 HN 08 HJ 06 | 1/2" -14 NPT | 9/16" -18 UNF | 22 |
| W45 HN 08 HJ 10 | 1/2" -14 NPT | 7/8" -14 UNF | 22 |
| W45 HN 08 HJ 12 | 1/2" -14 NPT | 1.1/16" -12 UN | 27 |
| W45 HN 12 HJ | 3/4" -14 NPT | 1.1/16" -12 UN | 27 |
| W45 HN 12 HJ 08 | 3/4" -14 NPT | 3/4" -16 UNF | 27 |
| W45 HN 12 HJ 10 | 3/4" -14 NPT | 7/8" -14 UNF | 27 |
| W45 HN 12 HJ 14 | 3/4" -14 NPT | 1.3/16" -12 UN | 33 |
| W45 HN 12 HJ 16 | 3/4" -14 NPT | 1.5/16" -12 UN | 33 |
| W45 HN 16 HJ | 1" -11,5 NPT | 1.5/16" -12 UN | 33 |
| W45 HN 16 HJ 12 | 1" -11,5 NPT | 1.1/16" -12 UN | 33 |
| W45 HN 16 HJ 20 | 1" -11,5 NPT | 1.5/8" -12 UN | 41 |
| W45 HN 20 HJ | 1.1/4" -11,5 NPT | 1.5/8" -12 UN | 41 |
| W45 HN 24 HJ | 1.1/2" -11,5 NPT | 1.7/8" -12 UN | 48 |
| W45 HN 32 HJ | 2" -11,5 NPT | 2.1/2" -12 UN | 55 |

SW = rozwartość klucza

Warianty produktu

W45 HN HJ VA Króciec wkręcany, kąt 45°, stal szlachetna