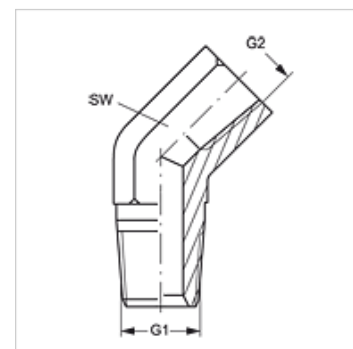


# W45 HN IN

Króciec wkręcany, kąt 45°

## Właściwości

Przyłącze 1	Gwint zewnętrzny NPT
Rodzaj uszczelnienia 1	uszczelnia gwint
Przyłącze 2	Gwint wewnętrzny NPT
Rodzaj uszczelnienia 2	uszczelnia gwint
Typ konstrukcji	króciec wkręcany
Kształt	kąt 45°
Materiał	stal
Ochrona powierzchni	galwanizowany



## Artykuł

Oznaczenie	G1 + G2	SW (mm)
W45 HN 02 IN	1/8" -27 NPT	14
W45 HN 04 IN	1/4" -18 NPT	19
W45 HN 06 IN	3/8" -18 NPT	22
W45 HN 08 IN	1/2" -14 NPT	27
W45 HN 12 IN	3/4" -14 NPT	33
W45 HN 16 IN	1" -11,5 NPT	41
W45 HN 20 IN	1.1/4" -11,5 NPT	48
W45 HN 24 IN	1.1/2" -11,5 NPT	64

SW = rozwartość klucza

## Warianty produktu

W45 HN IN VA Króciec wkręcany, kąt 45°, stal szlachetna