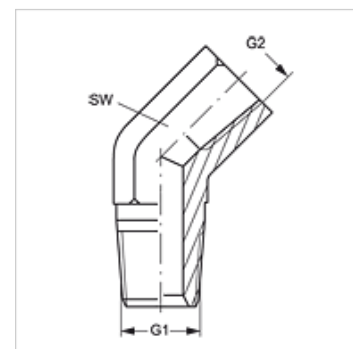


# W45 HN IN VA

Króciec wkręcany, kąt 45°

## Właściwości

Przyłącze 1	Gwint zewnętrzny NPT
Rodzaj uszczelnienia 1	uszczelnia gwint
Przyłącze 2	Gwint wewnętrzny NPT
Rodzaj uszczelnienia 2	uszczelnia gwint
Typ konstrukcji	króciec wkręcany
Kształt	kąt 45°
Materiał	stal szlachetna



## Artykuł

Oznaczenie	G1	G2	SW (mm)
W45 HN 02 IN VA	1/8" -27 NPT	1/8" -27 NPT	14
W45 HN 04 IN VA	1/4" -18 NPT	1/4" -18 NPT	19

SW = rozwartość klucza

## Warianty produktu

W45 HN IN Króciec wkręcany, kąt 45°, stal