

# W45 HRK

Króciec wkręcany, kąt 45°

**HANSA FLEX**

## Właściwości

Przyłącze 1 gwint zewnętrzny BSPT stożkowy

Rodzaj uszczelnienia 1 uszczelnia gwint

Przyłącze 2 gwint zewnętrzny BSPT stożkowy

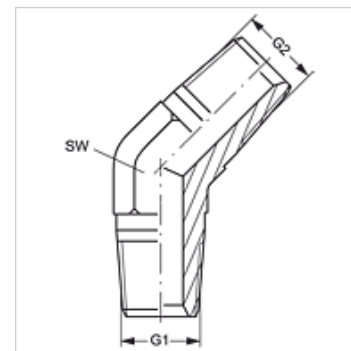
Rodzaj uszczelnienia 2 uszczelnia gwint

Typ konstrukcji króciec wkręcany

Kształt kąt 45°

Materiał stal

Ochrona powierzchni galwanizowany



## Artykuł

Oznaczenie	G1 + G2	SW (mm)
W45 HRK 04	R 1/4" K	14
W45 HRK 06	R 3/8" K	19
W45 HRK 08	R 1/2" K	22
W45 HRK 12	R 3/4" K	27
W45 HRK 16	R 1" K	33

SW = rozwartość klucza