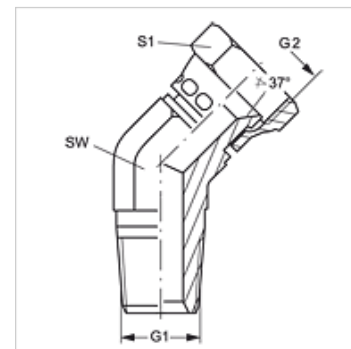


# W45 HRK AJ

Króciec wkręcany, kąt 45°

## Właściwości

|                        |                                |
|------------------------|--------------------------------|
| Przyłącze 1            | gwint zewnętrzny BSPT stożkowy |
| Rodzaj uszczelnienia 1 | uszczelnia gwint               |
| Przyłącze 2            | Gwinty nakrętki UN/UNF         |
| Rodzaj uszczelnienia 2 | stożek wewnętrzny 74°          |
| Typ konstrukcji        | króciec wkręcany               |
| Kształt                | kąt 45°                        |
| Materiał               | stal                           |
| Ochrona powierzchni    | galwanizowany                  |



## Artykuł

| Oznaczenie       | G1       | G2             | SW<br>(mm) | S1 |
|------------------|----------|----------------|------------|----|
| W45 HRK 04 AJ    | R 1/4" K | 7/16" -20 UNF  | 14         | 16 |
| W45 HRK 06 AJ    | R 3/8" K | 9/16" -18 UNF  | 19         | 19 |
| W45 HRK 08 AJ    | R 1/2" K | 3/4" -16 UNF   | 22         | 22 |
| W45 HRK 08 AJ 10 | R 1/2" K | 7/8" -14 UNF   | 22         | 27 |
| W45 HRK 12 AJ    | R 3/4" K | 1.1/16" -12 UN | 32         | 27 |

SW = rozwartość klucza