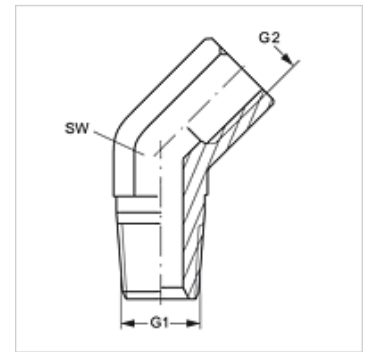


# W45 HRK IR

Króciec wkręcany, kąt 45°

## Właściwości

Przyłącze 1	gwint zewnętrzny BSPT stożkowy
Rodzaj uszczelnienia 1	uszczelnienie gwint
Przyłącze 2	gwint wewnętrzny BSP cylindryczny
Rodzaj uszczelnienia 2	uszczelnienie płaskie
Typ konstrukcji	króciec wkręcany
Kształt	kąt 45°
Materiał	stal
Ochrona powierzchni	galwanizowany



## Artykuł

Oznaczenie	G1	G2	SW (mm)
W45 HRK 02 IR	R 1/8" K	G 1/8" -28	14
W45 HRK 04 IR	R 1/4" K	G 1/4" -19	19
W45 HRK 06 IR	R 3/8" K	G 3/8" -19	22
W45 HRK 08 IR	R 1/2" K	G 1/2" -14	27
W45 HRK 12 IR	R 3/4" K	G 3/4" -14	32
W45 HRK 16 IR	R 1" K	G 1" -11	41

SW = rozwartość klucza