

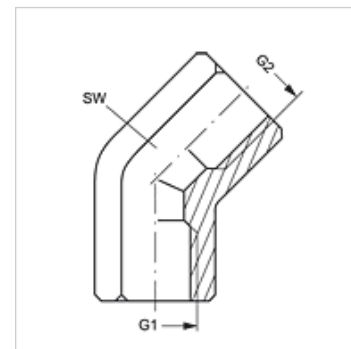
W45 IR

Króciec łączący, kąt 45°

HANSA FLEX

Właściwości

Przyłącze 1	gwint wewnętrzny BSP cylindryczny
Rodzaj uszczelnienia 1	uszczelnienie płaskie
Przyłącze 2	gwint wewnętrzny BSP cylindryczny
Rodzaj uszczelnienia 2	uszczelnienie płaskie
Typ konstrukcji	króciec łączący
Kształt	kąt 45°
Materiał	stal
Ochrona powierzchni	galwanizowany



Artykuł

Oznaczenie	G1 + G2	SW (mm)
W45 IR 02	G 1/8" -28	17
W45 IR 04	G 1/4" -19	19
W45 IR 06	G 3/8" -19	22
W45 IR 08	G 1/2" -14	27
W45 IR 12	G 3/4" -14	33
W45 IR 16	G 1" -11	41

SW = rozwartość klucza