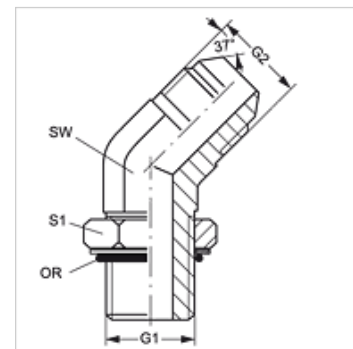


W45 O HJ VA

Króciec wkręcany, kąt 45°

Właściwości

Przyłącze 1	Gwint zewnętrzny UN/UNF
Rodzaj uszczelnienia 1	uszczelnienie o-ringiem na króćcu wkręcany
Przyłącze 2	gwint zewnętrzny UN/UNF
Rodzaj uszczelnienia 2	stożek zewnętrzny 74°
Typ konstrukcji	króciec wkręcany z ustawianym kierunkiem
Kształt	kąt 45°
Materiał	stal szlachetna



Wskazówki do zamówienia

Uszczelki NBR
FPM (Viton) na życzenie

Artykuł

Oznaczenie	G1	G2	SW (mm)	S1	OR
W45 O 04 HJ VA	7/16" -20 UNF	7/16" -20 UNF	11	14	8,92 x 1,83
W45 O 06 HJ VA	9/16" -18 UNF	9/16" -18 UNF	14	17	11,90 x 1,98
W45 O 08 HJ VA	3/4" -16 UNF	3/4" -16 UNF	19	22	16,36 x 2,20

SW, S1, S2 = rozwarłość klucza (RK)

Warianty produktu

W45 O HJ Króciec wkręcany, kąt 45°, stal