

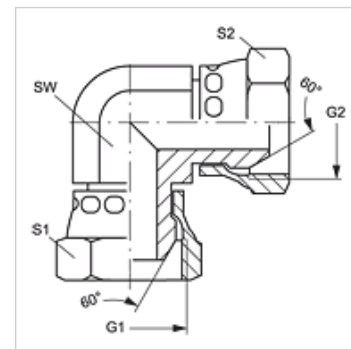
W90 AB

Łącznik, kąt 90°

HANSA FLEX

Właściwości

Przyłącze 1	gwint wewnętrzny BSP
Rodzaj uszczelnienia 1	stożek zewnętrzny 60°
Przyłącze 2	gwint wewnętrzny BSP
Typ konstrukcji	Łączniki
Kształt	kąt 90°
Materiał	stal
Ochrona powierzchni	galwanizowany



Artykuł

Oznaczenie	G1 + G2	SW (mm)	S1 + S2 (mm)
W90 AB 02	G 1/8" -28	11	14
W90 AB 04	G 1/4" -19	14	19
W90 AB 06	G 3/8" -19	19	22
W90 AB 08	G 1/2" -14	22	27
W90 AB 10	G 5/8" -14	25	27
W90 AB 12	G 3/4" -14	27	32
W90 AB 16	G 1" -11	33	41
W90 AB 20	G 1.1/4" -11	41	50
W90 AB 24	G 1.1/2" -11	48	60
W90 AB 32	G 2" -11	67	70

SW, S1, S2 = rozwartość klucza (RK)

Warianty produktu

W90 AB VA Króciec nakręcany, kąt 90°, stal szlachetna