

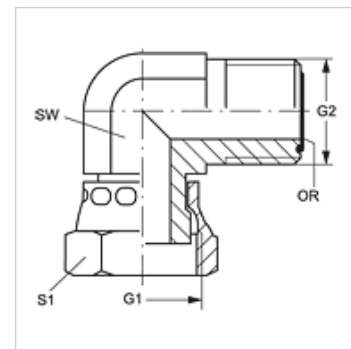
# W90 AJF HJOF VA

Króciec nakręcany, kąt 90°

**HANSA FLEX**

## Właściwości

Przyłącze 1	Gwinty nakrętki ORFS
Rodzaj uszczelnienia 1	uszczelnienie płaskie
Przyłącze 2	Gwint zewnętrzny ORFS
Rodzaj uszczelnienia 2	uszczelnienie płaskie z o-ringiem
Typ konstrukcji	króciec nakręcany
Kształt	kąt 90°
Materiał	stal szlachetna



## Wskazówki do zamówienia

Uszczelki NBR

FPM (Viton) na życzenie

## Artykuł

Oznaczenie	G1	G2	SW (mm)	S1	OR
W90 AJF 04 HJOF VA	9/16" -18 UNF	9/16" -18 UNF	14	17	7,65 x 1,78
W90 AJF 06 HJOF VA	11/16" -16 UN	11/16" -16 UN	19	22	9,25 x 1,78
W90 AJF 08 HJOF VA	13/16" -16 UN	13/16" -16 UN	19	24	12,42 x 1,78
W90 AJF 10 HJOF VA	1" -14 UNS	1" -14 UNS	27	30	15,60 x 1,78
W90 AJF 12 HJOF VA	1.3/16" -12 UN	1.3/16" -12 UN	30	36	18,77 x 1,78
W90 AJF 16 HJOF VA	1.7/16" -12 UN	1.7/16" -12 UN	36	41	23,52 x 1,78

SW, S1, S2 = rozwarłość klucza (RK)

## Warianty produktu

W90 AJF HJOF Króciec nakręcany, kąt 90°, stal