

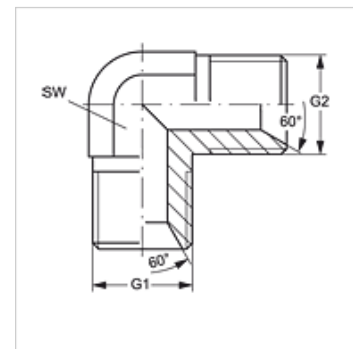
# W90 HB VA

Króciec do dwuzłączki gwintowanej, kąt 90°

**HANSA FLEX**

## Właściwości

|                        |                                   |
|------------------------|-----------------------------------|
| Przylącze 1            | Gwint zewnętrzny BSP cylindryczny |
| Rodzaj uszczelnienia 1 | stożek wewnętrzny 60°             |
| Przylącze 2            | gwint zewnętrzny BSP cylindryczny |
| Rodzaj uszczelnienia 2 | stożek wewnętrzny 60°             |
| Typ konstrukcji        | Łączniki                          |
| Kształt                | kąt 90°                           |
| Materiał               | stal szlachetna                   |



## Artykuł

| Oznaczenie   | G1           | G2           | SW<br>(mm) |
|--------------|--------------|--------------|------------|
| W90 HB 02 VA | G 1/8" -28   | G 1/8" -28   | 11         |
| W90 HB 04 VA | G 1/4" -19   | G 1/4" -19   | 14         |
| W90 HB 06 VA | G 3/8" -19   | G 3/8" -19   | 19         |
| W90 HB 08 VA | G 1/2" -14   | G 1/2" -14   | 22         |
| W90 HB 12 VA | G 3/4" -14   | G 3/4" -14   | 27         |
| W90 HB 16 VA | G 1" -11     | G 1" -11     | 33         |
| W90 HB 20 VA | G 1.1/4" -11 | G 1.1/4" -11 | 41         |
| W90 HB 24 VA | G 1.1/2" -11 | G 1.1/2" -11 | 50         |
| W90 HB 32 VA | G 2" -11     | G 2" -11     | 55         |

SW = rozwartość klucza

## Warianty produktu

W90 HB Łącznik, kąt 90°, stal