

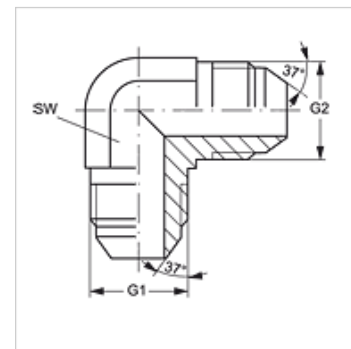
W90 HJ

Króciec do dwuzłączki gwintowanej, kąt 90°

HANSA FLEX

Właściwości

| | |
|------------------------|-----------------------------------|
| Przyłącze 1 | Gwint zewnętrzny UN/UNF |
| Rodzaj uszczelnienia 1 | stożek zewnętrzny 74° |
| Przyłącze 2 | gwint zewnętrzny UN/UNF |
| Rodzaj uszczelnienia 2 | stożek zewnętrzny 74° |
| Typ konstrukcji | króciec do dwuzłączki gwintowanej |
| Kształt | kąt 90° |
| Materiał | stal |
| Ochrona powierzchni | galwanizowany |



Artykuł

| Oznaczenie | G1 + G2 | SW (mm) |
|------------|----------------|------------|
| W90 HJ 04 | 7/16" -20 UNF | 11 |
| W90 HJ 05 | 1/2" -20 UNF | 13 |
| W90 HJ 06 | 9/16" -18 UNF | 14 |
| W90 HJ 08 | 3/4" -16 UNF | 19 |
| W90 HJ 10 | 7/8" -14 UNF | 22 |
| W90 HJ 12 | 1.1/16" -12 UN | 27 |
| W90 HJ 14 | 1.3/16" -12 UN | 30 |
| W90 HJ 16 | 1.5/16" -12 UN | 33 |
| W90 HJ 20 | 1.5/8" -12 UN | 41 |
| W90 HJ 24 | 1.7/8" -12 UN | 48 |
| W90 HJ 32 | 2.1/2" -12 UN | 64 |

SW = rozwarłość klucza

Warianty produktu

W90 HJ VA Króciec do dwuzłączki gwintowanej, kąt 90°, stal szlachetna