

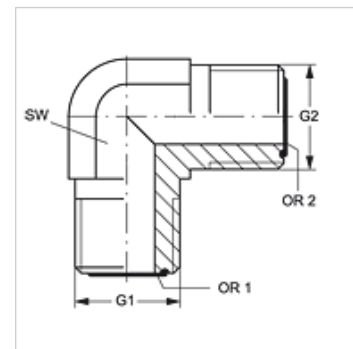
W90 HJOF VA

Króciec do dwuzłączki gwintowanej, kąt 90°

HANSA FLEX

Właściwości

Przyłącze 1	Gwint zewnętrzny ORFS
Rodzaj uszczelnienia 1	uszczelnienie płaskie z o-ringiem
Przyłącze 2	Gwint zewnętrzny ORFS
Rodzaj uszczelnienia 2	uszczelnienie płaskie z o-ringiem
Typ konstrukcji	króciec do dwuzłączki gwintowanej
Kształt	kąt 90°
Materiał	stal szlachetna



Wskazówki do zamówienia

Uszczelki NBR

FPM (Viton) na życzenie

Artykuł

Oznaczenie	G1	G2	SW (mm)	OR1	OR2
W90 HJOF 04 VA	9/16" -18 UNF	9/16" -18 UNF	14	7,65 x 1,78	7,65 x 1,78
W90 HJOF 06 VA	11/16" -16 UN	11/16" -16 UN	19	9,25 x 1,78	9,25 x 1,78
W90 HJOF 08 VA	13/16" -16 UN	13/16" -16 UN	19	12,42 x 1,78	12,42 x 1,78
W90 HJOF 12 VA	1.3/16" -12 UN	1.3/16" -12 UN	30	18,77 x 1,78	18,77 x 1,78
W90 HJOF 16 VA	1.7/16" -12 UN	1.7/16" -12 UN	36	23,52 x 1,78	23,52 x 1,78
W90 HJOF 24 VA	2" -12 UN	2" -12 UN	48	37,82 x 1,78	37,82 x 1,78

SW = rozwartość klucza

Warianty produktu

W90 HJOF Króciec do dwuzłączki gwintowanej, kąt 90°, stal