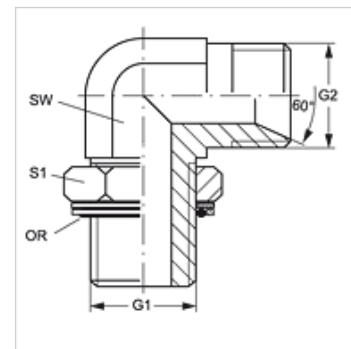


W90 HMOK HB

Króciec wkręcany, kąt 90°

Właściwości

Przyłącze 1	metryczny gwint zewnętrzny cylindryczny
Rodzaj uszczelnienia 1	króciec gwintowany z o-ringiem + pierścieniem komorowym
Przyłącze 2	gwint zewnętrzny BSP cylindryczny
Rodzaj uszczelnienia 2	stożek wewnętrzny 60°
Typ konstrukcji	króciec wkręcany z ustawianym kierunkiem
Kształt	kąt 90°
Materiał	stal
Ochrona powierzchni	galwanizowany



Artykuł

Oznaczenie	G1	G2	SW (mm)	S1	OR
W90 HMOK 10 HB 02	M 10 x 1	G 1/8" -28	11	15	8,00 x 1,50
W90 HMOK 12 HB 02	M 12 x 1,5	G 1/8" -28	14	18	9,30 x 2,40
W90 HMOK 12 HB 04	M 12 x 1,5	G 1/4" -19	14	18	9,30 x 2,40
W90 HMOK 14 HB 04	M 14 x 1,5	G 1/4" -19	14	20	11,30 x 2,40
W90 HMOK 14 HB 06	M 14 x 1,5	G 3/8" -19	14	20	11,30 x 2,40
W90 HMOK 16 HB 04	M 16 x 1,5	G 1/4" -19	19	20	13,30 x 2,40
W90 HMOK 16 HB 06	M 16 x 1,5	G 3/8" -19	19	20	13,30 x 2,40
W90 HMOK 18 HB 06	M 18 x 1,5	G 3/8" -19	19	25	15,30 x 2,40
W90 HMOK 18 HB 08	M 18 x 1,5	G 1/2" -14	19	25	15,30 x 2,40
W90 HMOK 20 HB 08	M 20 x 1,5	G 1/2" -14	27	28	17,30 x 2,40
W90 HMOK 22 HB 08	M 22 x 1,5	G 1/2" -14	27	28	19,30 x 2,40
W90 HMOK 22 HB 10	M 22 x 1,5	G 5/8" -14	27	28	19,30 x 2,40
W90 HMOK 22 HB 12	M 22 x 1,5	G 3/4" -14	27	28	19,30 x 2,40
W90 HMOK 26 HB 12	M 26 x 1,5	G 3/4" -14	30	33	23,50 x 2,60
W90 HMOK 27 HB 12	M 27 x 2	G 3/4" -14	30	33	23,47 x 2,95
W90 HMOK 33 HB 16	M 33 x 2	G 1" -11	36	42	29,74 x 2,95
W90 HMOK 42 HB 20	M 42 x 2	G 1.1/4" -11	41	50	38,00 x 3,00
W90 HMOK 48 HB 24	M 48 x 2	G 1.1/2" -11	50	56	44,00 x 3,00

SW, S1, S2 = rozwartość klucza (RK)

Części zamienne

KAMMRING M Metryczny pierścień komorowy